

要求：双面彩印，骑马钉装订，封面封底反面留白



User Manual

使用说明书
冷热型饮水机
(水壶加热)



产品请以包装内实物为准

Enjoy it.

Enjoy it.

制造商：广东蓝宝智能科技有限公司

Manufacturer: Guangdong Lanbao Intelligent Technology Co., Ltd.

服务热线：400-873-7778

Service Hotline: 400-873-7778

地址：中山市南头镇尚义路8号首层之三

Address: Unit3, 1/F No. 8 Shangyi Road, Nantou Town, Zhongshan City

本产品由广东蓝宝智能科技有限公司负责生产和销售。

此外所有的产品、服务、公司、商标、商品名称和标志均属于其各自所有者的财产。

更多信息请访问www.blaupunkt.com

冷热型饮水机(水壶加热)

Hot & Cold Tea and Water Dispenser

BP-CY05-E

目录

产品性能	01
产品结构	02
注意事项	03
安装使用	04
装箱清单	07
故障及排除	08
保修须知	09
产品中有害物质的名称及含量	10
食品材质说明	11
保修卡	12

产品性能

产品功能

本产品是集烧水、保温养生、压缩机制冷、制冰为一体的饮水机。

- 1.烧水区:电水壶带有高低水位检测功能,可实现一键智能烧水;
- 2.保温区:实现定时保温;
- 3.内置压缩机制冷系统,制冷迅速,畅饮冰凉好水;
- 4.内置制冰系统,快速制冰,用冰不愁。

适用水质范围

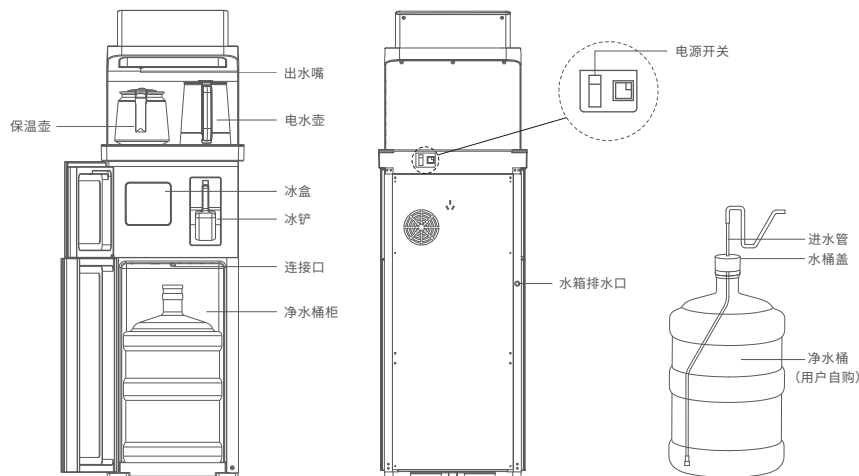
纯净水

性能参数

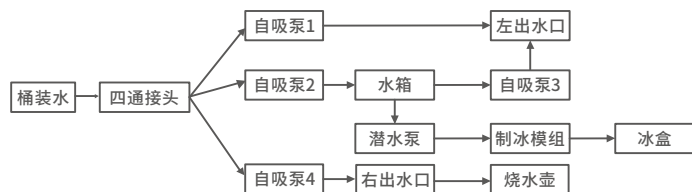
产品名称	BLAUPUNKT牌冷热型饮水机(水壶加热)
功能	冷热款
产品型号	BP-CY05-E
额定电压/频率	220V~50Hz
额定总功率	1450W
制热功率	1350W
制冷电流	0.62A
制热水能力	10L/h \geq 90°C
制冷水能力	1.0L/h \leq 10°C
环境温度	4-40°C
环境湿度	\leq 90%
防触电类型	I类
执行标准	GB 4706.19-2008;GB 4706.1-2005; GB4706.13-2014
卫生许可批准文号	浙(04)卫水字(2025)第0317号

产品结构

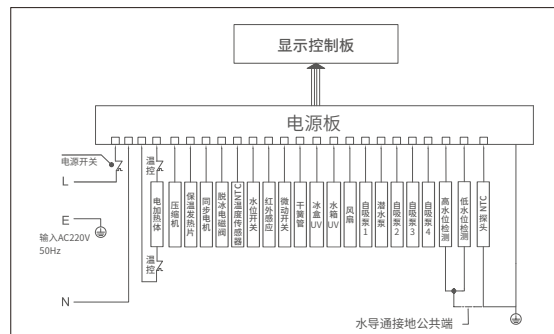
产品部件名称



水路图



电器原理图



注:结构示意图和电气原理图仅供参考,以实物为准

注意事项



电源

使用插座的承受电流必须大于机器规定值且具备可靠接地措施, 否则可能导致过热或火灾事故。



防电

切勿用湿手接触电源插头。



水源

本产品适用纯净水水源。



避免阳光直射

安装位置避免阳光直射, 以免管路老化导致机器漏水。



移动

搬运本机时请先取出水桶, 注意内部管路内会有少量余水。



配件

为保持正常运行, 请务必使用本公司提供的配件。



避免儿童接触

请勿让儿童及行动障碍人士操作本机。



故障处理

本机出现故障时, 请速切断水源及电源, 并联系本公司服务网点维修。



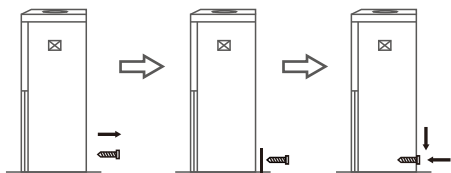
维护

请勿自行拆卸本产品上的零部件, 以防机器漏水或受损; 切勿将本产品靠近或接触火源。如果电源线损坏, 为了避免危险, 必须由制造商的专业人员更换。禁止改装电源插头或自己加长电源线, 以免造成意外。



固定

- ①卸下茶吧机背面底部的螺丝。
- ②将安装支架对准螺丝孔。
- ③用螺丝将安装支架分别固定茶吧机背面及地面, 若地面较硬, 先用地钻钻孔, 再将膨胀管安装在孔内, 最后用螺丝锁紧固定。



安装使用

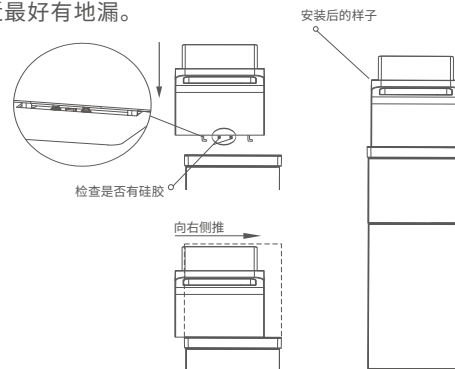
产品安装

以下的安装过程必须按使用说明进行, 不正确的安装容易造成漏水漏电等事故的发生。

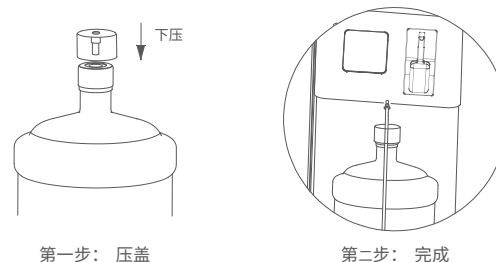
本产品为落地立式, 安装地附近最好有地漏。

1. 靠背组件安装步骤:

- 检查靠背组件底部硅胶是否完好;
- 将靠背组件的正面朝前, 将靠背组件向下插入台面接口的卡槽内;
- 将靠背组件向右侧推动至指定位置。



2. 吸水管安装, 将桶装水放置于本产品净水桶柜的底板上, 用多功能专用瓶盖压穿水桶盖, 把吸水管插入水桶, 插进瓶盖(如图)。



清洗说明

本产品首次使用、连续使用三个月或长期停用后重新使用, 建议用如下方法对内部水路进行清洗:

- ①用食用除垢剂(或食用白醋)和1000mL纯净水, 按要求比例1:2配比清洗液, 装入水桶内;
- ②设置500mL水量连续出水两次;
- ③将水桶内更换为纯净水, 重复上述操作, 确认清洗干净后, 即完成清洗;
- ④水箱清洗, 机器上电后自动补水到水箱, 直到水箱补满水后断电, 打开排污塞, 参考水箱排空说明步骤进行清洗。

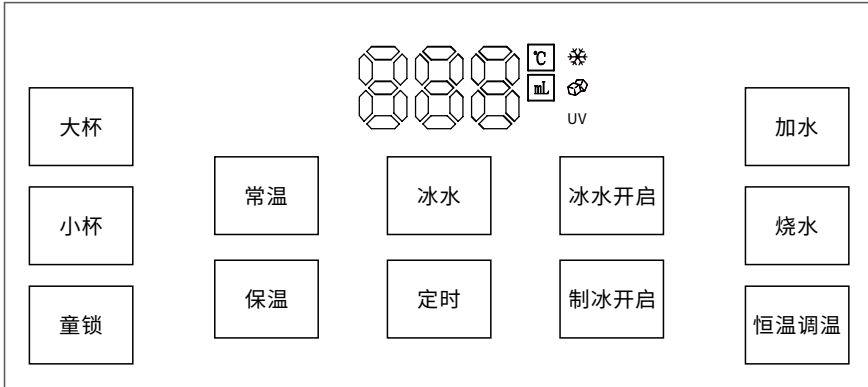
注意 如进水水源水质较硬, 管路易产生水垢, 请按使用要求及时清洗。

安装使用

使用方法

注意:用户拿到新机器,并将产品放置到固定位置后,需静置24小时方可使用。

- 1.插上电源插头,打开机器电源开关,屏幕所有按键显示全亮1s。待机1分钟进入休眠状态,童锁指示灯亮起。
- 2.点击童锁键解锁后,各功能按键使用说明如下:



- ①大杯:出厂默认400mL。上锁状态下,长按“大杯”键3秒,进入大杯默认杯量调节,数显闪烁,水量400-750mL可调,每10mL一档,循环滚动,抬起3s后或点击其他按键自动保存并长蜂鸣一声,带断电记忆。
- ②小杯:出厂默认200mL。上锁状态下,长按“小杯”键3秒,进入小杯默认杯量调节,数显闪烁,水量150-390mL可调,每10mL一档,循环滚动,抬起3s后或点击其他按键自动保存并长蜂鸣一声,带断电记忆。
- ③常温:点击“常温”键,此键高亮,再次点击“大杯”或“小杯”键即可出对应水量的常温水;若点击此键后无其他操作,则5s后自动退出此程序;开启制冰水或制冰模式时显示25°C温度,不开启时显示冰水温度。
- ④冰水:点击“冰水”键,此键高亮,再次点击“大杯”或“小杯”键即可出对应水量的冰水;若点击此键后无其他操作则5s后自动退出此程序。
- ⑤冰水开启:解锁状态下长按3s可开启制冷开关,启动制冷后,温度点到5°C时停止制冷(雪花灯亮),大于10°C时开始制冷(雪花灯闪烁)。
- ⑥保温:点击“保温”键,开启保温,此键高亮,出厂默认8H。
- ⑦定时:点击“定时”键,可设定保温时间(1-12H循环,带掉电记忆,出厂默认8H),3S无操作后自动保存并退出;保温状态下选择定时,需重新计时。设定时间同时作用于左右两个壶。

安装使用

⑧制冰开启:长按“制冰开启”键3秒,可开启制冰开关,开始制冰;完成制冰后,打开冰盒即可取用。

⑨加水:点击“加水”键,此键高亮并开始取水,数显显示壶内温度,取水过程中点击“加水”键或“童锁”键停止取水,加水到高水位时自动停止加水。长按此键3秒可设置加水时间,时间调节范围为30-70秒。

⑩烧水:点击“烧水”按键可实现开启/停止水壶烧水,加热至沸腾后,长蜂鸣一声,退出水壶烧水功能,进入待机解锁状态,显示屏显示当前烧水壶内水温。(若水位低于低水位,将自动补水,检测到水量达到低水位1秒后再加热到沸腾)

⑪恒温调温:点击“恒温调温”键,此键高亮,显示屏显示温度(选温范围:45-55-65-75-85°C),连续点击“恒温调温”键选温,5秒内无操作自动确认并开始程序,“恒温调温”按键常亮,显示屏显示壶内温度并开始加热到设定温度。(若水位低于低水位,将自动补水,检测到水量达到低水位1秒后再加热到沸腾)

⑫沸点调节:机器上电10秒内,长按“烧水”键3秒,进入手动沸点模式(童锁键和恒温键高亮),数码管显示F99(默认沸点),童锁键-,恒温键+,可调整沸点(沸点范围:F88-F99);不操作3秒后或按其他按键退出(带掉电记忆)。

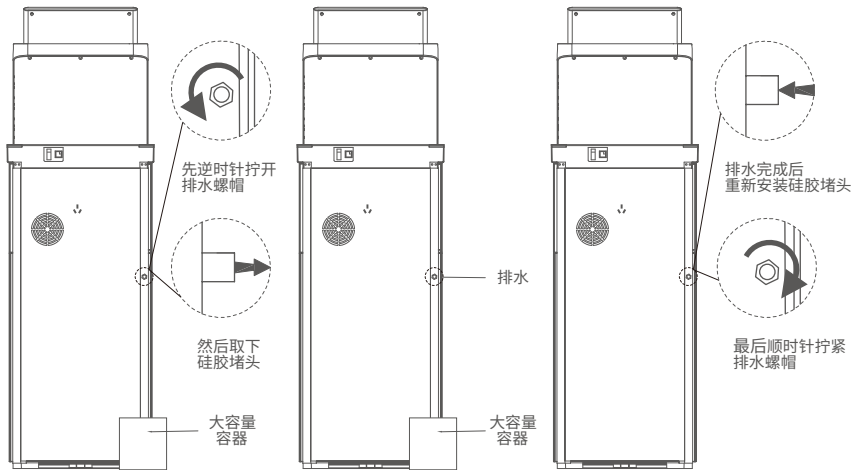
安装使用

6.水箱排空：

较长时间停用的情况下，请按照以下步骤及时手动排空水箱内的冰水，以免水箱内部残水滋生细菌。

- ①请在背部水箱排水口下方放置容量大于1.5L的容器；
- ②逆时针旋转打开排水螺帽；
- ③取下排水口的硅胶堵头，水箱水排出；
- ④排水完成后，请重新安装好硅胶堵头和螺帽，否则机器会出现漏水情况；

注：水箱排水过程中，可能水流较大，请按步骤小心操作。



警告：在使用时，严禁将产品放倒，以免水箱里面的水漏水，造成压缩机损坏和线路板短路；若要进行相关操作，请先将水箱内的水排空。

装箱清单

主机	1台	靠背组件	1个
进水管	1套	多功能专用瓶盖	1个
电水壶	1个	保温玻璃壶	1个
说明书(含保修卡)	1份	冰铲	1个
安装配件包	1份		

故障及排除

本产品在使用过程中出现下列情况属正常现象，请放心使用：

- 1.在加热过程中加热管会有轻微的噪音发出，属正常现象。
- 2.使用中如有疑难故障时请送特约维修站，在送修前根据下面列举的原因排除故障：

故障现象	可能原因	排除方法
显示屏或电源指示灯不亮	① 电源开关未打开	① 打开电源开关
	② 电源未接通	② 检查插头是否插好
	③ 保险管损坏	③ 更换保险管
出水嘴连续滴水	① 出水嘴芯有异物	① 清洗出水嘴芯
水壶不工作	① 电源插头没连接好	① 连接好插头
	② 电水壶损坏	② 与我司售后人员联系
通电后不工作，显示E30	① 电水壶没放或没放好	① 放好电水壶
水沸腾前水壶提前自动关闭	① 壶内水垢引起	① 清除水垢
	② 水壶在无水或是水量不足引起干烧保护装置的启动	② 往水壶内重新加入冷水
显示E3	① 进水水温过低	① 等进水水温上升
	② 常温水传感器损坏	② 与我司售后人员联系
显示E13	① 冰水传感器短路	① 与我司售后人员联系
显示E14	① 冰水传感器开路	① 与我司售后人员联系
显示E15	① 水壶短路	① 与我司售后人员联系

注：以上处理方法如仍不能排除使用过程中出现的故障，请联系我司售后人员

保修需知

一、本产品保修卡一机一份,与购货发票一同作为售后保修凭证,遗失不补,请妥善保管。

二、本产品整机保修期为一年(自用户购买之日起)。

三、在保修期内,用户需同时出示保修卡和购机发票,方可得到保修服务。

四、下列情况,不属于保修范围:

- 1.产品超出保修期;
- 2.用户未按说明书要求,错误安装、使用维护不当及非正常条件下使用造成的故障或损坏;
- 3.因意外因素或人为因素(包括使用条件发生变化、碰撞等)造成的机器故障或损坏;
- 4.因自然灾害等不可抗力(如地震、火灾等)原因造成的产品故障或损坏;
- 5.未出示保修卡和购货发票;
- 6.使用非产品配套零部件所造成的产品损坏,不在保修范围内。

五、特别提醒:

- 1.当您使用的机器和配件超出保修范围时,您可以选择有偿服务;
- 2.由本公司售后服务中心提供有偿服务。有服务中涉及到额外的人工费用和配件费用请参照本公司售后服务中心标准。

产品中有害物质的名称及含量



此标识为基于2016/07/01实施的[电器电子产品有害物质限制使用管理办法]及[标识要求],适用于在中国所售电器电子产品的环保期限之标识。不仅限于要求遵守与此产品相关的安全与使用上的注意事项,在由制造日起算的该年限内,要求无因产品中的有害物质的发生外泄或突变,而对环境造成严重污染或对人体人身,财产造成严重之损害。

部件名称	有害物质*					
	铅(Pb)	汞(Hg)	镉(Cd)	六价铬(Cr(VI))	多溴联苯(PBB)	多溴二苯醚(PBDE)
电控板	×	○	○	○	○	○
耦合器	○	○	○	○	×	×
电源线	○	○	○	○	○	○
电水壶	○	○	○	○	○	○
玻璃壶	○	○	○	○	○	○
塑料件	○	○	○	○	○	○
五金件	○	○	○	○	○	○
包装印刷件	○	○	○	○	○	○
内部管路	○	○	○	○	○	○
自吸泵	○	○	○	○	○	○

*该表格中所显示的“有害物质”在产品正常使用情况下不会对人身和环境产生任何伤害。
 *该表格中所显示的“有害物质”及其存在的部件向消费者和回收处理从业者提供相关物质的存在信息,有助于产品废弃时的妥善处理。
 本表格依据SJ/T11364的规定编制。
 ○:表示该有害物质在该部件所有均质材料中的含量均在GB/T26572规定的限量要求以下。
 ×:表示该有害物质至少在该部件的某一均质材料中的含量超出GB/T26572规定的限量要求。
 除表格中部件外,塑胶件、橡胶件、五金件、包材及其它件均质材料中的含量均在GB/T26572规定的限量要求以下。
 以上清单中所包含零部件依据不同产品型号略有不同,具体以实物为准。
 本产品在正常使用情况下,环保使用期限为10年,建议使用一定年限后更换新机。

食品接触材质说明

序号	材质	零部件名称	备注
1	PP	出水嘴	仅接触水,使用温度4-100℃
2	硅胶(食品级)	硅胶管	仅接触水,使用温度4-100℃
3	ABS、硅胶	自吸泵	仅接触水,使用温度4-40℃
4	PP	单向阀	仅接触水,使用温度4-40℃
5	玻璃、SUS304、PC	烧水壶、保温壶	仅接触水,使用温度4-100℃
6	PP	接头组件、三通接头	仅接触水,使用温度4-40℃
7	PE	PE塑料软管	仅接触水,使用温度4-40℃
8	POM、SUS304	POM快速接头	仅接触水,使用温度4-40℃
9	SUS304、硅胶、PP	浮球液位传感器	仅接触水,使用温度4-40℃
10	PP、ABS	水箱组件	仅接触水,使用温度4-40℃
11	紫铜镀镍	蒸发器	仅接触水,使用温度4-40℃
12	PP、POM、硅胶、SUS304、铁氧体	水泵	仅接触水,使用温度4-40℃

本产品与食品接触部件符合生活饮用水输配水设备及防护材料的安全性评价标准:GB/T 17219

备注:

- 首次使用请按照说明书的说明进行操作。
- 本系列产品包含以上与食品接触材料,部分机型可能不含部分材料,请以实际收到产品为准。

保修卡

顾客	姓名		保修期限 壹年
	地址		
	电话		
	购买日期		
<p>本保修卡各栏目请详细填写</p> <p>1.本产品自购买日一年内在正常使用状况下免费服务。</p> <p>2.超过上项所定期限如需更换零配件,则酌情收取检修费。</p> <p>3.在保修期间,若有下类情形恕不免费修理:</p> <p>a.未能出示保修卡或购买凭证(发票或收据)者。</p> <p>b.超过保修范围的维修</p> <p>C.因拆装或改造而造成的损坏。</p> <p>d.因错误疏忽使用或人为使用不当造成的损坏。</p> <p>e.非一般家庭使用(如长时间使用于环境恶劣的场所)所造成之故障或损害者。</p> <p>f.外观因使用而自然污旧者。</p>		检验员	
		经销商签章	