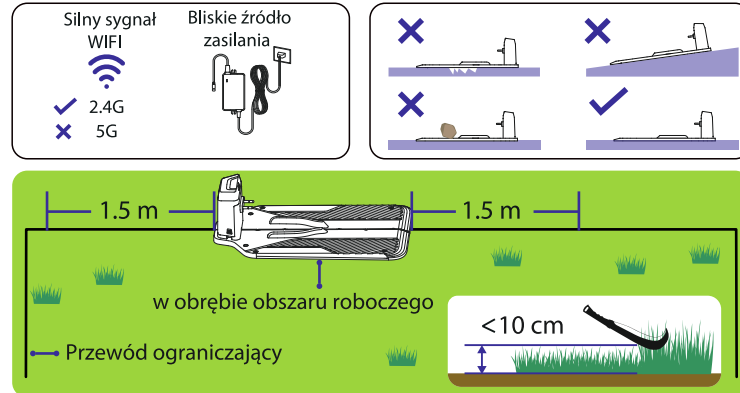


Krok 1

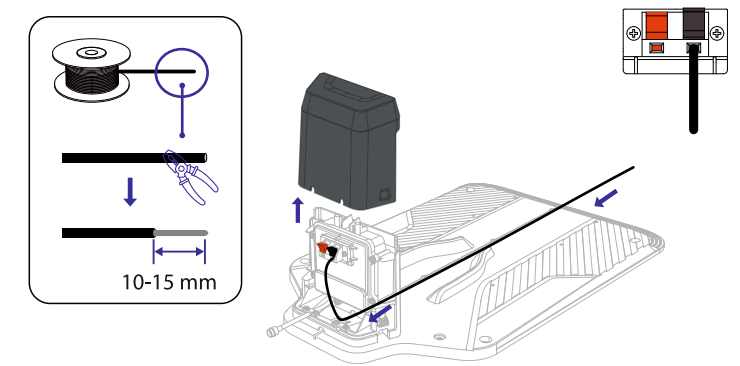
Stację ładującą umieścić na prostym odcinku, tak by przewód ograniczający za i przed stacją były ułożony w linii prostej 1,5 m.



Ostrzeżenie: stację ładującą umieścić na płaskiej dość miękkiej powierzchni, tak by 40 cm śruby mocujące mogły zostać osadzone. Zwrócić uwagę na płytko wkopane rury i przewody.

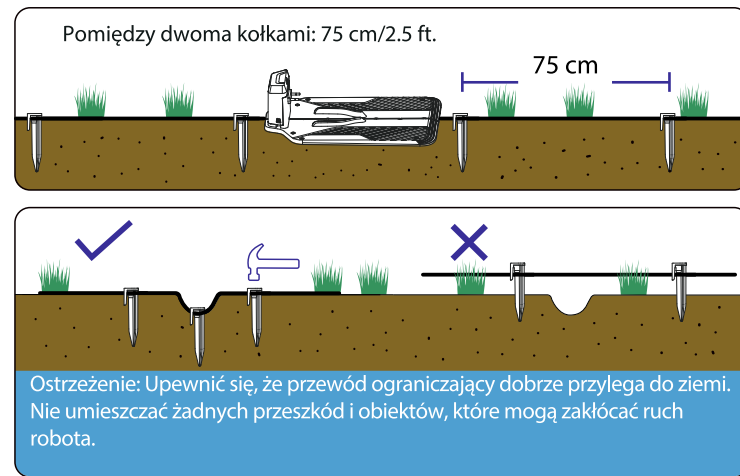
Krok 2

Zdjąć izolację przewodu z końca 10-15 mm, umieścić przewód w czarnym gnieździe w stacji



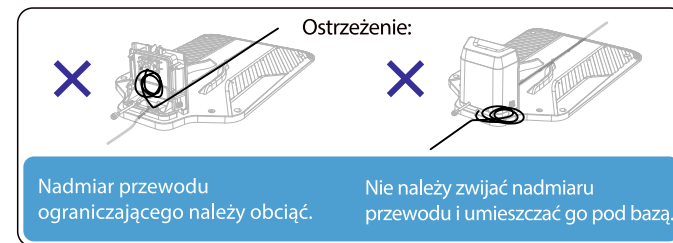
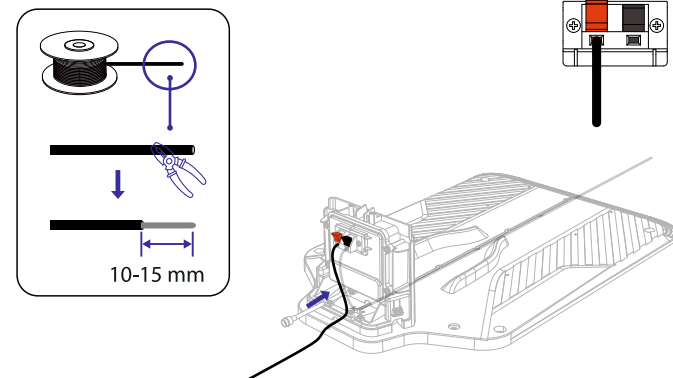
Krok 3

Zaleca się mocowanie przewodu ograniczającego za pomocą kołków co 75 cm



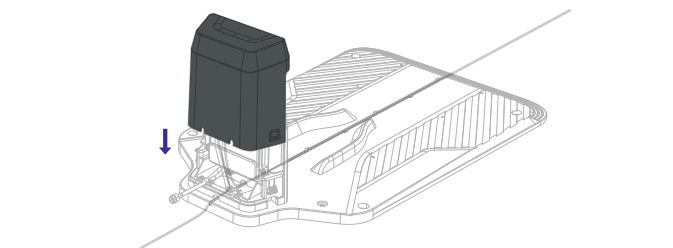
Krok 4

Zdjąć izolację przewodu z jego końca 10-15 mm. Podłączyć przewód do stacji ładującej do czerwonego gniazda



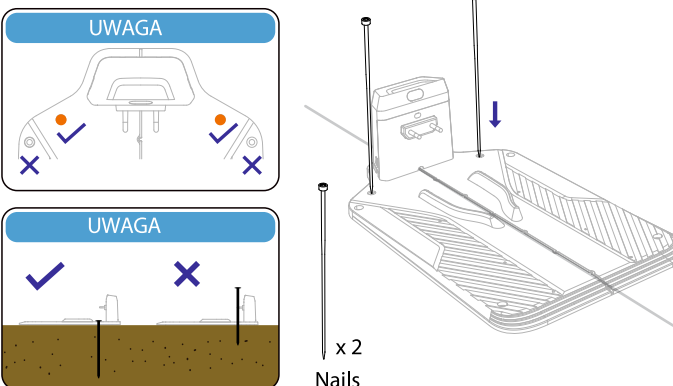
Krok 5

Naćlić osłonę tylną stacji ładującej by zapewnić wodoszczelność



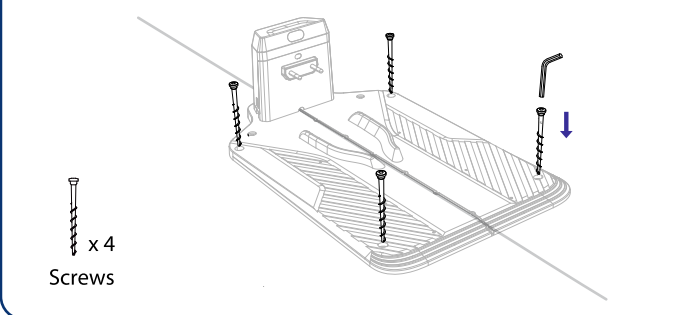
Krok 6

Wbić dwie metalowe szpilki by przymocować stację ładującą



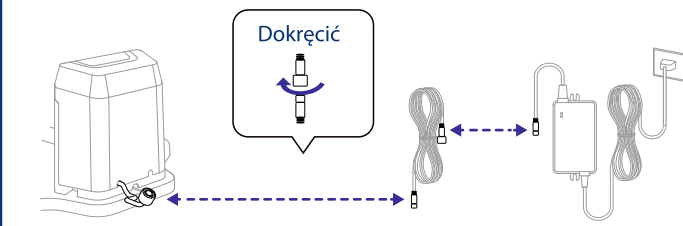
Krok 7

Przykręcić wkrętami bazę ładującą do podłoża



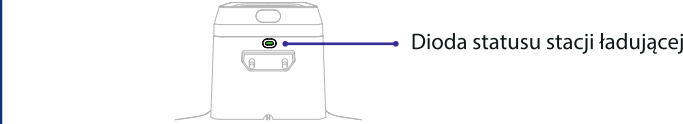
Krok 8

Podłączyć przewód niskonapięciowy do bazy ładującej z jednej strony, z drugiej strony do przewodu zasilającego. Podłączyć zasilacz do źródła zasilania.



Krok 9

Jeżeli dioda informacyjna stacji ładującej świeci się jednolitym na biało, instalacja przewodu ograniczającego przebiegła poprawnie.



Krok 10

Umieścić robot koszący na stacji ładowania. Usunąć przeszkody z obszaru roboczego.

Pobierz aplikację

Pobierz aplikację Intelligent Mower

Aplikację Intelligent Mower można pobrać z Apple APP Store lub Google Play. Lub zeskanuj kod QR, aby pobrać i zainstalować aplikację Intelligent Mower.

Postępuj zgodnie z instrukcjami aplikacji, aby dodać urządzenie.

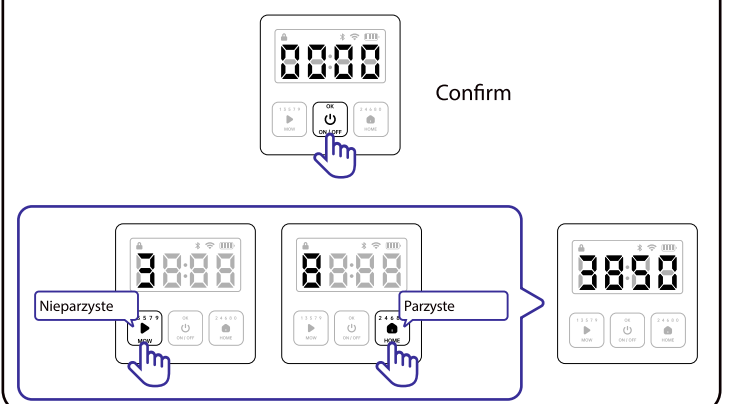
Ostrzeżenie
Przed dodaniem urządzenia należy upewnić się, że sieć WIFI działa w zakresie 2,4 GHz.

Krok 1 Uruchamianie i wyłączanie robota

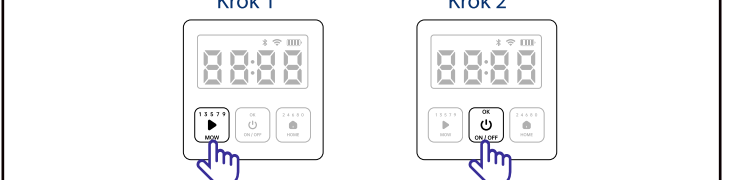


Krok 2 Odblokowywanie kosiarki

Wpisać 4-cyfrowy kod PIN. Domyślny kod pin to 0000. Potwierdzić wybór każdej cyfry przyciskiem OK.

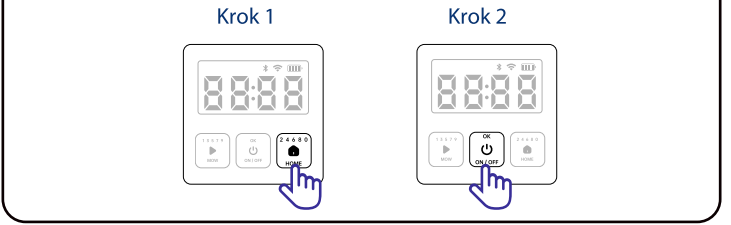


Krok 3 Rozpoczęcie koszenia



Uwaga: w przypadku wystąpienia komunikatu błędu zapoznaj się z pełną instrukcją obsługi. Aby rozpocząć koszenie nacisnąć przycisk Start następnie potwierdzić przyciskając przycisk OK.

Krok 4 Powrót robota do bazy



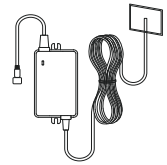
Instalacja przewodu granicznego

Kąt narożnika powinien być szerszy niż 100°.

Silna sieć WIFI



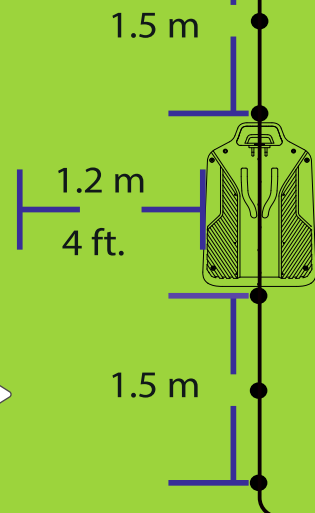
Źródło zasilania w pobliżu



Odległość między dwoma przewodami granicznymi w wąskim przejściu powinna wynosić co najmniej 60 cm.

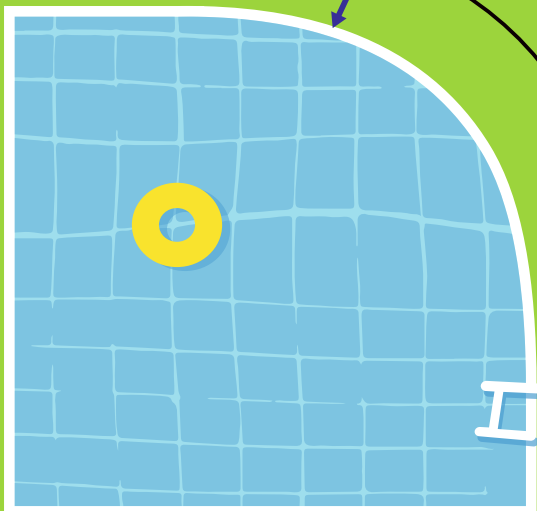
>60 cm

Przód i tył stacji dokującej powinny być ułożone wzdłuż prostego przewodu ograniczającego, co najmniej 1,5 m z każdej strony.



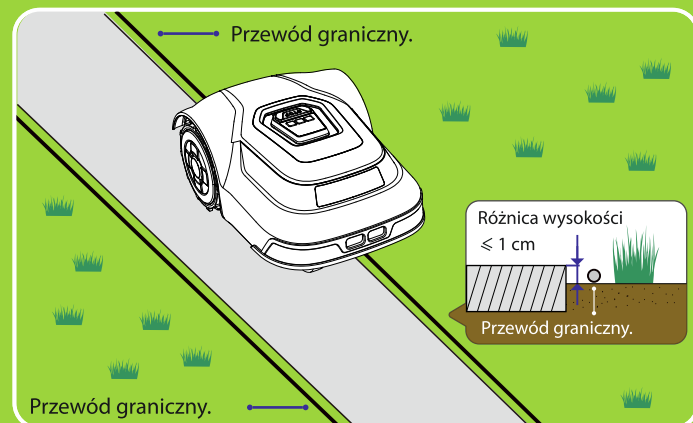
Utrzymuj przewody w odległości co najmniej 75 cm od basenu.

>75 cm

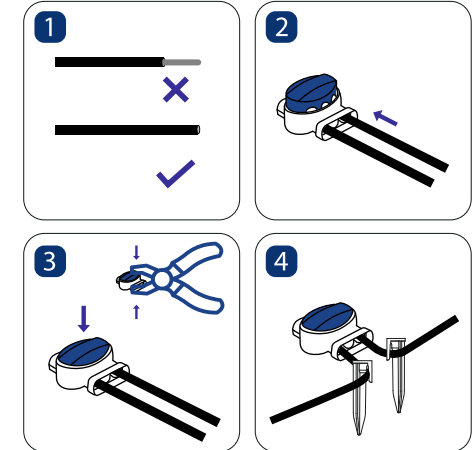


Utrzymuj przewody w odległości 10 cm od przeszkód niższych niż 1 cm.

≤ 10 cm

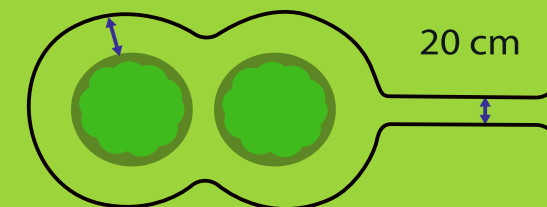


Instrukcja podłączania złącza przewodu



Przewody należy trzymać w odległości 35 cm od przeszkód wyższych niż 5 cm.

35 cm



Odległość między dwoma równoległymi przewodami powinna wynosić 20 cm.

Utrzymuj przewody w odległości 30 cm od przeszkód niższych niż 5 cm.

30 cm



Pobierz aplikację



Download on the App Store

Get it on Google Play

Pobierz aplikację Intelligent Mower

Aplikację Intelligent Mower można pobrać z Apple APP Store lub Google Play. Lub zeskanuj kod QR, aby pobrać i zainstalować aplikację Intelligent Mower.

Postępuj zgodnie z instrukcjami aplikacji, aby dodać urządzenie.

Środki ostrożności
Przed dodaniem urządzenia należy upewnić się, że sieć WiFi działa w zakresie 2,4 GHz.