

● BLAUPUNKT

User Manual

使用说明书
原汁机



产品以包装内实物为准

Enjoy it.

Enjoy it.

制造商: 广东蓝宝智能科技有限公司
Manufacturer: Guangdong Lanbao Intelligent Technology Co., Ltd.

服务热线: 400 931 0636

Service Hotline: 400 931 0636

地址: 中山市南头镇尚义路8号首层之三

Address: Unit 3, 1/F No. 8 Shangyi Road, Nantou Town, Zhongshan City
本产品由广东蓝宝智能科技有限公司负责生产和销售。

此外所有的产品、服务、公司、商标、商品名称和标志均属于其各自所有者的财产——更多信息请访问www.blaupunkt.com

原汁机
SLOW JUICER
BP-YJ03S

目录

1、安全注意使用事项.....	1
2、产品参数.....	2
3、使用参数.....	3
4、使用说明.....	4
5、操作使用说明.....	4
6、保养与维护.....	8
7、电路原理图.....	8
8、常见故障的排除方法.....	9
9、环保清单.....	10
10、食品接触用.....	11
11、保修条款.....	12
12、保修卡.....	12

一、安全及注意事项

1.提示:

避免您和他人造成伤害和财产损失,请务必遵守以下安全注意事项,不遵守安全警告而错误使用可能导致事故发生;

2.注意:

本产品未考虑以下情况:无人照看的幼儿和残疾人对器具的使用,幼儿玩耍器具的情况。

表示【禁止】的内容:

- 1.本产品只限于家庭使用,禁止作为商业用途;
- 2.禁止使用劣质排插,禁止儿童操作;
- 3.严禁将产品靠近易燃品,使用时注意远离窗帘、布帘、幕墙或类似物品,以防造成火灾;
- 4.为防止触电危险,切勿将机器及其部件浸入水中或其他液体中;
- 5.机器不用时,安装或拆除部件前,以及清洗前必须将插头从插座中拔出;
- 6.请勿改造:除维修技术人员以外,其他人不得进行分解、维修,以免造成火灾、触电、受伤;
- 7.请勿使用除交流电220V以外的电压,以免造成火灾、触电;
- 8.电源线插头或线身损伤请勿使用;
- 9.请勿用以下方式操作,以免造成电源线破损引起火灾、触电:电源线强行折弯、靠近高温、捆绑、承载重物等;
- 10.工作过程中,禁止移动或晃动产品;
- 11.请勿让儿童单独操作使用,应放在婴幼儿不能接触的地方,以免造成触电或因触碰榨汁部件造成的人身伤害等危险事故出现;
- 12.请勿向产品底部的排气孔插入大头针、铁丝或其他物品,避免触电伤害。

表示【强制】的内容:

- 1.器具不得浸入水中或者淋水;
- 2.本产品仅限于室内适用;
- 3.电源线插头如有灰尘或水迹,请及时清理,以免造成火灾、触电或短路;
- 4.如需要进行产品维修或更换零件,请到蓝宝指定的专业维修网点。以免因维修不当或配件选用不当带来使用隐患;
- 5.插头需彻底插入插座,以免造成火灾、触电、短路;
- 6.请勿用湿手拔插插头,以免触电、受伤;
- 7.如果电源软线损坏,为了避免危险,必须由制造商、其他维修部或类似部门的专业人员更换。
- 8.器具不能在外接定时器或独立的遥控控制系统的方式下运行;
- 9.投入食材时,如有食材卡在进料口,请用产品配置的推压棒把食材按压下去,请勿用手指、勺子、筷子等其他物品按压食材,以免造成人身伤害和产品的损坏;

表示【警告】能造成人员伤亡的事项:

- 1.装有心脏起搏器的人士或者助听器、植入耳蜗的使用者在使用本产品时,请咨询授权医疗人员并参考医疗设备提供说明;
- 2.产品运作时,切勿将手指或其它硬物放入机器中,以免运动部件造成人身伤害;
- 3.请注意不要让领带、项链、围巾、头发等卷入榨汁杯盖,会导致人身伤害、机器故障、破损;
- 4.每次使用完后,确保机器已关闭。拆卸机器前,确保马达已完全停止运作,以免运动部件造成人身伤害;
- 5.产品不使用或外出时,请务必拔掉电源线插头,否则易发生故障或危险;

表示【注意】可能造成轻伤或者财产损失的事项:

- 1.产品必须在平稳、干燥的台面使用,以免产品损坏或发生意外;
- 2.一些重要的零部件,如保险丝等维修不当或私自短接可能使产品保护失效,导致过热或火灾。

表示【温馨提示】的内容:

- 1.如产品图片与实物不一致,以产品实物为准;
- 2.放入任何食材之前请不要长时间启动机器空转;
- 3.在产品工作前,请检查榨汁杯、挤压器、螺旋挤压器放置是否扣紧到位,以免造成人身伤害或引起机器故障;
- 4.使用中若有声音异常、过度发热、冒烟等情况,请立即停止使用,并立即与本公司服务部联系;
- 5.请不要持续使用10分钟以上,持续使用后需停20分钟再使用。若电机过热,会出现过热保护不工作,待机器冷却后方可恢复正常使用;
- 6.应始终确保榨汁杯盖正确锁紧。运作过程中,切勿松开榨汁杯盖。

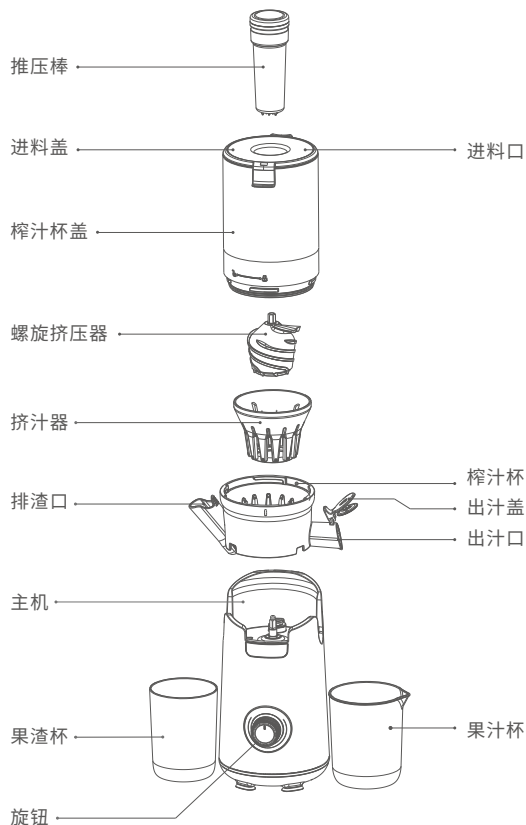
二、产品参数

产品名称	原汁机	产品型号	BP-YJ03S
额定电压	220V~	额定频率	50Hz
额定功率	150W	净重/毛重	2.83kg/3.65kg
产品尺寸	202.2×211.2×437.5(高)mm		
执行标准	GB4706.1-2005 GB4706.30-2008		

三、使用说明

产品结构图

注:说明书图片仅供参考,具体以实物为准!



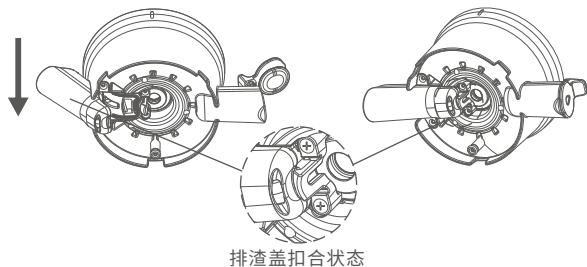
四、使用说明

1. 请把产品放置于平稳的台面，不要把产品放置在湿滑的台面上；
2. 需要注意的食材：
 - (1) 梅子、李子、桃子、荔枝等硬核水果，应将果核去除后再投入；
 - (2) 橙子、柑橘、柚子、西瓜、哈密瓜等带皮水果，应将果皮去除后再投入；
 - (3) 芹菜、洋芹等纤维含量高的蔬菜，先切成3-4cm的小段后再投入；
 - (4) 请不要投入芝麻、豌豆、树皮、花椒等无法冷压的食材；
 - (5) 请不要投入用酒、蜂蜜、白糖等腌制过的水果(葡萄、覆盆子、桑葚等)及酶类(七叶草、瓦松等)；
 - (6) 不可用于谷物、坚果的粉碎及榨取甘蔗、椰子等硬性食材，不可投入冰块压榨，冷冻过的食材需解冻后才能压榨，以免损坏产品；
3. 投入食材时，如有食材卡在进料口，请用产品配置的推压棒把食材按压下去，请勿用手指、勺子、筷子等其他物品按压食材，以免造成人身伤害和产品的损坏；
4. 榨过某些食材后部件可能染色，属于正常现象；
5. 榨出来的果汁要尽快饮用，请勿长时间保存。

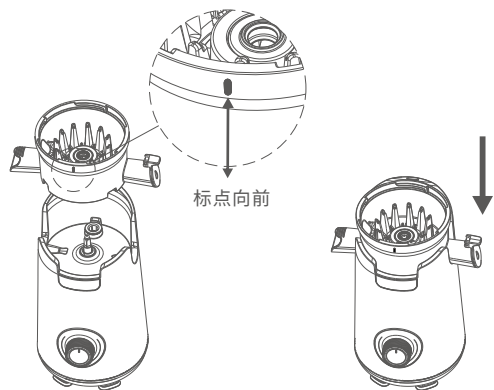
五、操作使用说明

组装方法：

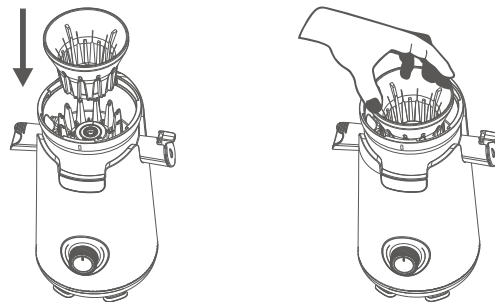
1. 将榨汁杯上打开的排渣盖按压至榨汁杯底部并扣合，打开的果汁盖也需闭合。



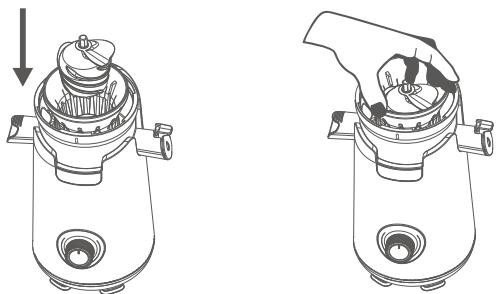
2. 榨汁杯上的标点向前，将榨汁杯从主机上方插入至主机安装位底部使榨汁杯与主机装配到位。



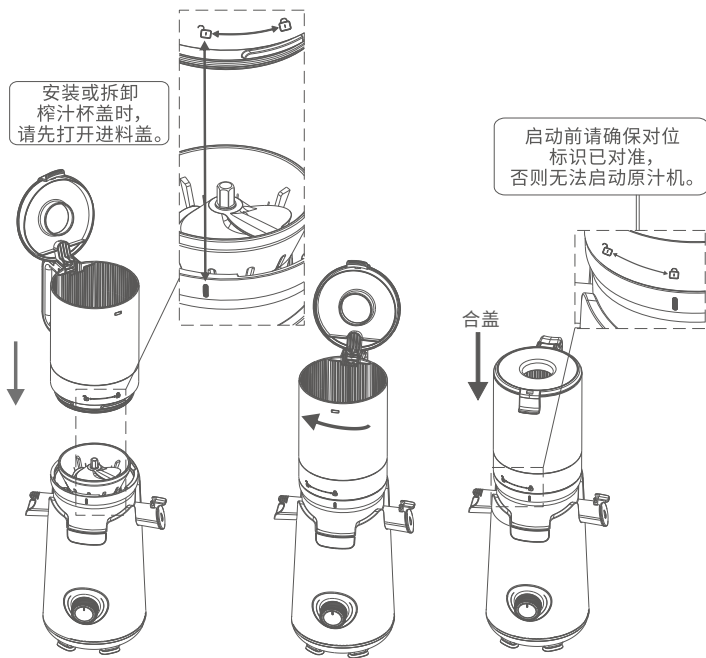
3. 将挤汁器放入榨汁杯内，并插入至底部安装位与榨汁杯完全吻合。



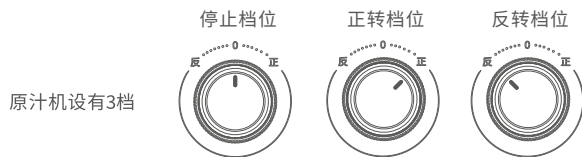
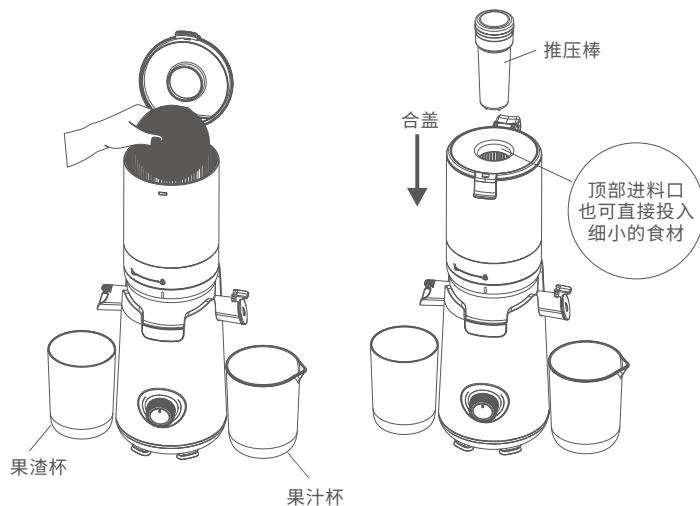
4.将螺旋挤压器插入挤压器内,并左右旋转拧动使其完全装配到位。



5.打开进料盖,将榨汁杯盖按顺时针方向旋入并锁紧至榨汁杯内,榨汁杯盖的“🔒”标识对准榨汁杯的“🔑”标识,最后合上进料盖,完成原汁机的组装。



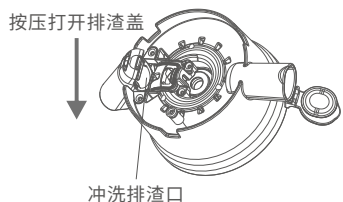
操作说明:



- 1.榨汁前请确保果渣杯与果汁杯放置到位;
- 2.将旋钮开关顺时针旋到“正转”档位,机器启动,开始压榨果汁;
- 3.打开进料盖可投入较大的食材,进料盖顶部进料口也可以直接投入细小食材,然后用推压棒推压输送食材(注:禁止投入坚硬食材,如椰子、甘蔗、等食材;橙子、葡萄、西瓜、哈密瓜等需去皮去核)。当压榨过程中榨汁杯内出现食材堵塞时,可逆时针旋转旋钮到“反转”档位持续3~5秒,然后再旋转到正转档位即可;
- 4.当需要停止榨汁时,可旋转旋钮到停止档位即可。

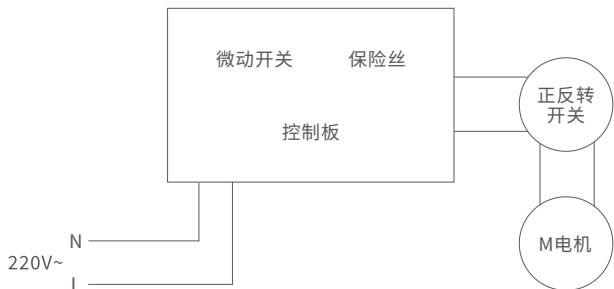
六、保养与维护

- 1.清洗前,请确保切断电源并待主机完全冷却后方可进行清洗;
- 2.主机严禁用水冲洗或直接浸入水中清洗,可采用湿软布擦拭干净,然后用干抹布将水渍擦干;
- 3.可拆卸部件如:果渣杯、果汁杯、推压棒、榨汁杯、榨汁杯盖、挤汁器、螺旋挤压器等可浸水清洗。榨汁杯出渣口内残留果渣,可按压打开排渣盖,再用水冲洗即可;



- 4.榨汁杯盖内部的食材破碎刀与螺旋挤压器比较锋利,清洗时请特别小心请勿直接触碰食材破碎刀,以免割伤;
- 5.可拆卸部件和果汁杯、果渣杯等,严禁高温消毒清洗,否则部件会发生变形,可用温水加适量洗涤剂用软布擦洗;
- 6.本机全部清洗完毕后,用干布彻底擦干,并将可拆卸部件装回原位;
- 7.如长期不用,请将本机放置在干燥通风处。

七、电路原理图



八、常见故障的排除方法

故障现象	原因分析	解决方法
机器不工作	机器未通电	将电源线插头插入插座中
	电机或其他部件损坏	送至指定维修点维修
	没有旋转开关旋钮	将旋钮旋到工作档位
	榨汁杯或榨汁杯盖未正确安装	榨汁杯或榨汁杯盖重新装配锁紧到位
	持续使用10分钟后出现热保护	停机休息20分钟,待产品冷却后方可自动恢复正常使用
机器启动后无法压榨	食材在榨汁杯内堵塞	使用反转档位3~5秒后停止,重复2-3次再压榨; 食材应切成合适大小并减慢食材投入速度
	食材在榨汁杯盖内堵塞	使用推料棒将食材推入; 若还是堵塞则取下榨汁杯盖清除堵塞食材, 食材应切成合适大小并减慢食材投入速度
	投入了坚硬食材或物品后机器无法工作	机器出现损坏, 请送至指定维修点维修
不出汁/不下料	漏放挤汁器	重新放置挤汁器

九、环保清单

产品中有害物质或元素的名称及含量						
部件名称	有毒有害物质或元素					
	铅 (Pb)	汞 (Hg)	镉 (Cd)	六价铬 (Cr(VI))	多溴联苯 (PBB)	多溴二苯醚 (PBDE)
与食材接触的部件 (果汁杯、榨汁杯等)	○	○	○	○	○	○
橡胶圈(密封圈)	○	○	○	○	○	○
标准件(螺丝等)	○	○	○	○	○	○
不锈钢构件(轴)	○	○	○	○	○	○
电机、电源线	×	○	○	○	○	○
机身塑料组件	○	○	○	○	○	○
PCB组件	×	○	×	○	○	○
<p>本表格依据SJ/T11364的规定编制。</p> <p>○：表示该有害物质在该部件所有均质材料中的含量均在GB/T26572规定的限量要求以下。</p> <p>×：表示该有害物质至少在该部件的某一均质材料中的含量超出GB/T26572规定的限量要求。</p> <p>备注：以上标“×”的部件中，部分含有有害物质超标是由于目前行业技术水平所限，暂时无法实现替代或减量化。</p>						
 <p>有害物质限制使用标志</p>	<p>环保使用期限10年：表示本产品中含有的有害物质不会发生外泄或突变，用户在产品说明书所述情况下正常使用本产品不会对环境造成严重污染或对其人身、财产造成严重损害的期限。</p> <p>箭头循环标志：表示本产品可回收利用。超过使用期限或经过维修无法正常工作后，不应被随意丢弃，请交由正规回收渠道以及有废弃电器电子产品处理资格的企业处理，正确的处理方法请查阅国家或当地有关旧电器电子产品产品的处理规定。</p>					

以上标识均依据中国有害物质限制使用管理办法及其配套标准SJ/T11364要求执行。
本产品长期使用不会对人体产生危害，请放心使用。

十、食品接触用

本产品适用于接触食品，请根据说明书要求正常使用本产品；
本产品食品接触用材料及部件符合相应食品国家标准要求，具体信息如下；

食品接触材料信息表			
部件名称	材质	执行国家标准	测试结果
推压棒、毛刷	PP	GB 4806.7-2023	符合标准要求
进料盖、果汁盖	ABS	GB 4806.7-2023	符合标准要求
榨汁杯、螺旋挤压器 排渣盖	PC	GB 4806.7-2023	符合标准要求
果汁杯、果渣杯	AS	GB 4806.7-2023	符合标准要求
挤汁器	POM	GB 4806.7-2023	符合标准要求
食材破碎刀	PA66+30%GF	GB 4806.7-2023	符合标准要求
密封胶	硅胶	GB 4806.11-2016	符合标准要求
螺旋挤压器轴 食材破碎刀连接器	不锈钢420	GB 4806.9-2023	符合标准要求
注：本产品与食品接触零部件符合食品安全国家标准。			

十一、保修条款

◎ 本产品自购买日起提供一年的保修服务，保修起始日期以所购产品的发票日期为准。在家庭正常使用情况下，非人为导致的破裂或损坏，购买者可带上保修卡、发票和损坏产品到指定维修点进行维修服务。

下列情况之一者，不属于免费维修范围：

- (1) 因使用、维护、保管不当造成损坏的；
- (2) 非承担三包维修者拆机造成损坏的；
- (3) 无三包凭证及无有效发票的；
- (4) 三包凭证与维修产品型号不符或涂改的；
- (5) 因不可抗力造成损坏的；

◎ 保修期自购买之日的发票日期为准。

◎ 超过保修期或不属于免费维修的，本公司都竭诚为您服务。

十二、保修卡：

机型	
姓名	
住址	
电话	
· 购买日 年 月 日	· 销售店名、地址
保修期限 购买日起1年内	
修理事项	