

 **BLAUPUNKT**

User Manual

使用说明书
便携电热水杯



产品以包装内实物为准

Enjoy it.

Enjoy it.

吉爱普发展有限公司 (商标持有人)
GIP Development Sarl (Trademark Holder)

制造商: 广东蓝宝智能科技有限公司
Manufacturer: Guangdong Lanbao Intelligent Technology Co., Ltd.

服务热线: 400 931 0636
Service Hotline: 400 931 0636

地址: 中山市南头镇尚义路8号
Address: No. 8 Shangyi Road, Nantou Town, Zhongshan City

www.blaupunkt.com.cn

便携电热水杯 BP-SH01

**PORTABLE ELECTRIC
KETTLE**

目录

1、产品简介	1
2、产品示意图	1
3、电器原理图	2
4、技术参考	2
5、产品操作使用说明	2
6、清洁保养	4
7、注意事项	5
8、常见问题及排除方法	6
9、食品卫生信息及符合性声明标识	7
10、保修条款	8
11、保修卡	8

一、产品简介

一杯双盖

烧水饮水二合一，随时切换、一体收纳美观。

畅饮容量&背带设计

大容量设计，户外活动，背起即走，随行畅饮。

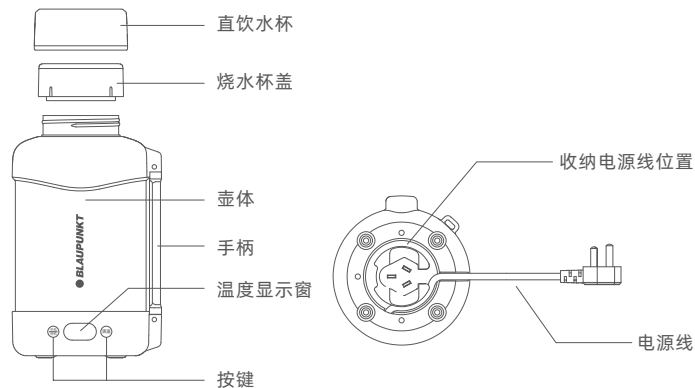
304不锈钢杯体

不锈钢直饮杯，畅饮无异味，双重隔热，安全不烫手。

6小时真空保温

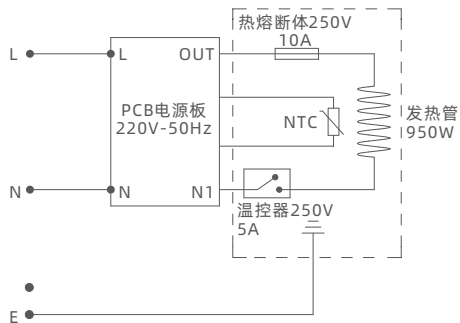
双层真空保温，既是烧水杯也是一款长效保温的保温杯。

二、产品示意图



三、电器原理图

注：电气原理图仅供参考，如有变动，恕不另行通知。



四.技术参考

产品名称	便携电热水杯	产品型号	BP-SH01
额定电压	100-240V~	额定功率	160-950W
额定容量	1.2L	产品尺寸	127*138*243mm
单台净重	1.05kg	执行标准	GB4706.1-2005;GB4706.19-2008

五、产品操作使用说明

- 向上拨开直饮水杯
- 逆时针方向旋转打开烧水杯盖
- 往电热水杯里注入适当水后顺时针方向旋转盖紧烧水杯盖
(注意:加水不能超过最大水位线1200mL,以防开水从杯口喷出来。)

- 把底座电源线插头插入电源插座
- 通电后即可开始操作功能

- 烧水完成后，拔下电源插头，扭开烧水杯盖，即可倒水到相应容器内。
当杯内还有开水时，请盖上杯盖。
提示:倒开水时，要十分小心，以免烫伤
- 不使用本机时，可以将本机的电源线缠绕在底座底部位置收藏

使用说明如下:

- 接通电源后，提示“滴”一声，数码管显示“---”，如无进行其它操作，数码管维持常亮状态1分钟后熄灭；
- 接通电源后，提示“滴”一声，数码管显示“---”，此时按下“开机/待机”键，提示“滴”一声，数码管默认选100℃，如无进行其它操作，100℃灯闪3下后，进入100℃煮水状态，在煮水状态下的数码管显示实际水温，当水温达到100℃后，提示“滴”一声，数码管显示“---”持续闪烁。
- 接通电源后，提示“滴”一声，数码管显示“---”，此时按下“调温”键，每按一下“调温”键，提示“滴”一声，切换选择一个温度(40℃、55℃、65℃、80℃、90℃、100℃循环切换)
【举例：比如选定40℃，则40℃灯闪3下后，进入40℃煮水状态，在煮水状态下的数码管显示实际水温，当水温达到40℃后，提示“滴”一声，数码管显示“---”持续闪烁。】
- 在任何煮水状态下，按一下“开机/待机”键，提示“滴”一声，数码管显示“---”，工作结束；再次按下“开/待机”键，重新进入选择的温度状态。

温馨提示：

- 1.使用本产品前，请先结合详细阅读使用说明及所有图示；
- 2.便携电热水杯在正常工作时，请不要打开杯盖，以免烫伤；
- 3.必须将产品电源线插入有接地线的电源插座；
- 4.本产品设有自动跳掣保护设计，以防止由于便携电热水杯内水量太低而使产品损坏。发热盘温度过热时，会自动停止加热；
- 5.使用过程中便携电热水杯内水量太低或不小心中使本产品烧干时，先把电源插头从电源插座上拔下。然后让本产品冷却15分钟，再注入冷水。跳掣设计会自动恢复正常；
- 6.请在平坦面上放置本产品，以确保便携电热水杯不会翻倒。

防干烧保护：

如果意外地让水杯在无水情况下干烧时，干烧保护装置会自动切断电源。出现这种情况时，若需要煮水，请先待水杯冷却后再注入冷水。

六、清洁和保养

初次使用，用湿布擦拭壶体并用干布擦干，往电热水杯内注入标示刻度的水，接通电源煮开水后把水全部倒掉，循环操作2-3次即可使用。

注意：产品不能浸入水中，加水不能超过最大水位线(本产品容量为1200mL)，以防开水从杯口喷出来。

清洁之前一定要把水杯的电源插头从电源插座上拔下；

- 1.切不可把水壶浸入水中或打湿，以防出现漏电现象；
- 2.用湿软布清洁水杯外表面，再用干布擦干。不可用有毒的清洁剂清洗；
- 3.当不使用或存放时，电源线可从水杯底座取下收藏。

清除沉淀物

自来水或非蒸馏水中的矿物质可能会沉积在水杯底部导致污垢，从而影响水杯的使用性能。所以请定期对水杯进行除垢操作。请使用除垢剂并参照其使用说明进行除垢操作。也可以按下面的方法使用白醋进行除垢：

- 1.在水杯内加入3:1白醋和水，直至醋水混合物完全浸没水杯内的沉淀物，浸泡一整晚；
- 2.倒出水杯内的混合物，再往水杯内注入纯净水到最大刻度处，煮开后将水倒掉。再重复几次煮水操作，直到水杯内没有醋味。

七、注意事项

安全注意事项

- 1.使用此产品时，请详细阅读使用说明书；
- 2.接通电源前，请先检查本产品所标识的电压是否与您家中的电压相符。若不符合，请不要使用本产品，并联络您购买产品的商店；
- 3.电源线不可悬挂在桌子边缘或者接触高温表面，以防损坏电源线；
- 4.本产品不可放置于高温的燃气或电热火炉上或旁边使用；
- 5.请不要在无水状态下进行干烧，这样易损坏发热管；
- 6.使用时，应将水壶放置于平稳及儿童不易触及的地方，以防儿童拉扯电源线或敲碰水壶而导致水壶翻到伤人或损坏水壶；
- 7.勿将产品浸入水或其它液体中，以避免发生火灾、漏电或危及人身安全；
- 8.当水沸腾时，不要移动壶盖。盖好壶盖，以防蒸汽烫伤；
- 9.倒开水时，请小心的慢慢倒，以免开水溅出烫伤人；
- 10.水壶没有冷却下来，需要重新灌水时，打开壶盖时要小心；
- 11.在没有监管的情况下，清洗以及维护器具的工作不应该由小孩来做；
- 12.不要接触高温表面，以免被烫伤；
- 13.移动装满热水的水壶时，应十分小心，以免被烫伤；
- 14.本产品不可让儿童操作；
- 15.本产品不可在户外使用；
- 16.器具连接电源时，不能抓壶身，只能抓握盖子塑胶处；
- 17.不可使用非生产厂家所推荐的零配件，以免引起火灾、漏电或造成其它伤害；
- 18.不用或准备清洗时，请拔下电源插头；清洗前必须让水壶先冷却；
- 19.断开电源时，将控制开关调至“关闭”状态，然后拔下插头；
- 20.如果电源软线损坏，为了避免危险，必须由制造商、其维修部或类似部门的专业技术人员来更换；
- 21.必须将电源插头插入有接地线的电源插座，并确保接地良好；
- 22.水在烧的过程中，或烧开后，不要接触杯盖的透气孔，也不要急于打开壶盖，以免被蒸汽烫伤；
- 23.本产品仅用于煮水，切不可用作其他用途；
- 24.如果电水杯注水太满，沸水可能喷出；
- 25.器具不打算由存在肢体、感官或精神能力缺陷或缺少使用经验和知识的人(包括儿童)使用，除非有负责他们安全的人对他们进行与器具使用有关的监督或指导；
- 26.应照看好儿童，确保他们不玩要本器具；
- 27.器具不得浸入水中；
- 28.注意:确保电水杯移动前，拔掉电源插头；
- 29.本品供家庭使用，也可用于下述场所：
 - 商店的员工厨房，办公室及其他工作环境
 - 农舍 ·宾馆，旅社或其他住宿场所
 - 休息或早餐场所
- 30.保存好本说明书以备日后查阅。

八、常见问题及排除方法

异常现象		故障安全	解决方法
数码管灯不亮	发热管不加热	1.电源没有接通 2.电源线损坏	1.检查开关、插头(是否插到位插座、保险丝、电源引线是否完好) 2.请联系在线客服
	发热管加热	指示灯损坏	请联系在线客服
数码管灯不亮 发热管不加热		1.发热管元器件烧坏 2.内部连接线部分断开	请联系在线客服
数码管显示 E3 提示		NTC 异常或 干烧高温保护	在内杯中加水冷却发热管，并重新插电

根据中国电器电子产品有害物质限制使用管理办法
中国区销售产品有害物质含量信息

有害物质 零部件 (型号)	铅 (Pb)	汞 (Hg)	镉 (Cd)	六价铬 (Cr(VI))	多溴联苯 (PBB)	多溴二苯醚 (PBDE)
PCB组件	×	○	○	○	○	○
温控器组件	×	○	×	○	○	○
温度传感器组件	×	○	○	○	○	○

○：表示该有害物质在该部件所有均质材料中的含量均在GB/T 26572-2011标准规定的限量要求以下。

×：表示该有害物质至少在该部件的某一均质材料中的含量由于现有技术及工艺限制而超出GB/T26572-2011标准规定的限量要求。

根据中国电子电气产品有害物质限制使用标识要求(SJ/T11364-2014)和相关法规，本产品整机符合以下环保使用期限。

注：该标示的环保使用期限是指在正常使用条件和温度、湿度，并且不包括耗材情况下的使用期限。

九、食品卫生信息及符合性声明标识

食品接触材料信息表		
部件名称	材 质	执行标准
杯体组件(钢煲内胆) 透气片、烧水杯盖装饰圈 温度传感器、直饮水杯	304不锈钢	GB4806.9-2016
烧水杯盖、杯内盖	PP	GB4806.6-2016 GB4806.7-2016
烧水杯盖防水圈	硅胶	GB4806.11-2016
直饮水杯外罩	ABS	GB4806.6-2016

十、保修条款

◎ 本产品自购买日起提供一年的保修服务，保修起始日期以所购产品的发票日期为准。在家庭正常使用情况下，非人为导致的破裂或损坏，购买者可带上保修卡、发票和损坏产品到指定维修点进行维修服务。

下列情况之一者，不属于免费维修范围：

- (1) 因使用、维护、保管不当造成损坏的；
- (2) 非承担三包维修者拆机造成损坏的；
- (3) 无三包凭证及无有效发票的；
- (4) 三包凭证与维修产品型号不符或涂改的；
- (5) 因不可抗力造成损坏的；

◎ 保修期自购买之日的发票日期为准。

◎ 超过保修期或不属于免费维修的，本公司都竭诚为您服务。

十一、保修卡：

机型	
姓名	
住址	
电话	
·购买日 年 月 日	·销售店名、地址
保修期限 购买日起1年内	
修理事项	