

**● BLAUPUNKT**

## User Manual

使用说明书  
加湿器



产品请以实物为准

*Enjoy it.*

*Enjoy it.*

吉爱普发展有限公司（商标持有人）  
GIP Development Sarl (Trademark Holder)  
制造商：广东蓝宝智能科技有限公司  
Manufacturer: Guangdong Lanbao Intelligent Technology Co., Ltd.  
服务热线：4009310636  
Service Hotline: 4009310636  
地址：中山市南头镇尚义路8号首层之三  
Address: Unit 3, 1/F No. 8 Shangyi Road, Nantou Town, Zhongshan City

**HUMIDIFIER**  
BP-JS08-BAI

# 目录

安全提示	01
产品部件	02
使用说明	03
加水方式	04
清洁保养与除垢	05
语音识别命令词	06
产品参数	07
环保清单	07
故障处理	08
电气原理图	09
保修卡	09

# 安全提示

- 为保证使用安全,避免对您或他人造成伤害和财产损失,请您务必遵守以下安全注意事项。不遵守安全警告而错误使用时可能导致事故发生。
- 本产品未考虑到无人照看的幼儿和残疾人对器具的使用、幼儿玩耍器具的情况。该情况有可能导致事故发生。

 【警告】表示重点安全注意事项

 【温馨提示】表示其他事项

 【注意】表示正确使用注意事项

## 【警告】重点安全注意事项

- 1.本机使用的电源为220V~,使用插座的承载能力不得低于10A,使用前请确认电源插座额定电流符合要求,否则应更换插座。
- 2.若产品出现故障,请立即关机并拔下电源线插头送附近特约维修点请专业人员维修。非专职人员或者未授权修理人员,不得自行修理或改造本机。
- 3.禁止用插(拔)电源线插头的方法来关闭加湿器。
- 4.请勿在水箱无水状态下强行开机工作。
- 5.接通电源,不要用湿手插拔电源插头,以免触电。
- 6.请勿在水箱中加入非本公司生产或监制的任何添加剂。
- 7.切勿向水箱内投入、放置任何物品或宠物。
- 8.禁止遮挡出风口,请保持出风口上方畅通。
- 9.加湿器工作时,请勿接触水槽中的水或水中的部件。
- 10.禁止擅自更换电源线,或将电源线中途驳接或其他电器并联使用。
- 11.请勿将本机摆放在水源附近。
- 12.禁止擅自拆解、改装、修理内部部件。
- 13.切勿攀爬或坐于本机上。
- 14.禁止加湿器周围存放易燃易爆物品,请勿放置在热源附近。
- 15.禁止用水直接冲淋加湿器。
- 16.长时间不使用时,或低温天气断电时,须将水排出。
- 17.勿将盛水容器置于机器上。

## 【注意】正确使用注意事项

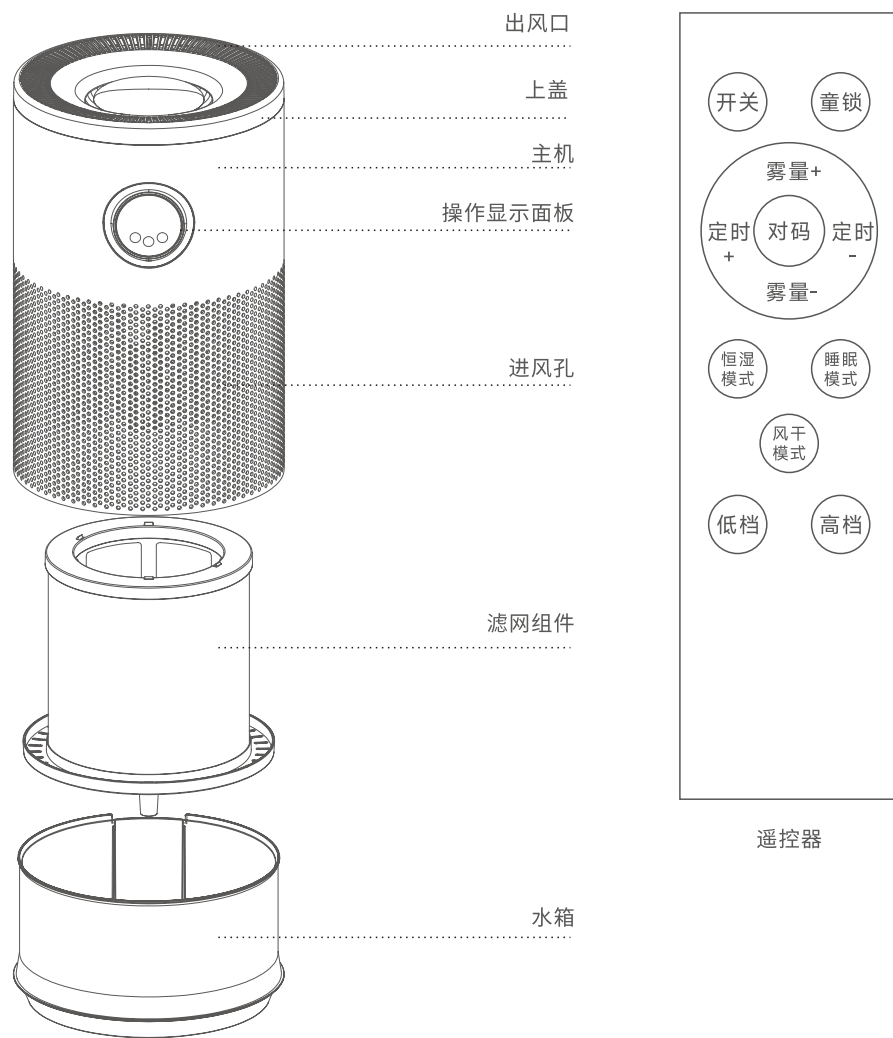
- 1.请勿使用破损或老化的电源线,禁止擅自更换电源线,如果电源线损坏,为了避免危险,必须由制造商、其维修部或类似部门的专业人员更换。
- 2.本产品适宜使用环境温度:5°C~40°C,相对湿度:小于80%RH(请使用水温低于40°C的纯净水)。
- 3.雷雨天气必须切断电源。
- 4.出现异常现象(如烧焦气味)时,必须停止运行切断电源。
- 5.移动机器时,请先拔掉电源插头,保持水箱平稳,以防水箱中水溢出。
- 6.水箱有水的情况下,若产品出现倾倒,务必立刻拔掉电源插头,并送检修。
- 7.长期不使用时请拔掉电源插头,并将水箱清洗干净。
- 8.为避免细菌滋生,请经常更换水箱里的水以及水槽里面的水。
- 9.请使用纯净水进行加湿。

## 【温馨提示】其他事项

1. 本产品只适宜室内使用，不宜在室外使用。
2. 清洁保养后，一定要等到充分干燥才能通电使用或收藏。
3. 长期不用时请将电源线插头拔下，建议最好用原包装包好，收藏于干燥的地方。

- 本节描述了安全事项的内容及重要性，以防止对使用者或他人造成人身伤害或财产损失。
- 请在充分理解上面内容的基础上阅读正文，并请务必遵守所描述的安全事项。

## 产品部件



## 使用说明

### 操作按键说明

#### 缺水指示灯

1. 检测到低水位缺水时缺水标闪烁。60秒后熄灭。
2. 检测到有水时缺水标熄灭。

#### AI 模式指示灯

o: 温度低于8°C, 睡眠档运行。  
I: 温度8-13°C时, 若监测到室内湿度低于40%RH, 1档运行, 湿度保持在45%RH  
II: 温度13-18°C时, 若监测到室内湿度低于50%RH, 1档运行, 湿度保持在55%RH  
III: 温度在18-25°C区间, 若监测到室内湿度低于60%RH, 湿度调节为2档运行, 快速加湿到65%RH;  
IV: 温度在25-30°C时, 若监测到室内湿度低于40%RH, 湿度2档运行保持在45%RH,  
V: 温度30-35°C时, 若监测到室内湿度低于30%RH, 湿度1档运行保持在35%RH  
VI: 温度高于35°C, 若监测到室内湿度低于20%RH, 湿度1档运行保持在25%RH以上调节均在达到指定湿度后调整为睡眠档最小加湿量继续工作, 持续监测湿度补偿为: 环境温度-8

#### 睡眠模式

进入睡眠模式下, 此标长亮, 60秒后不操作所有灯光熄灭, 同时亮度降低50%

#### 定时键

开机状态下短按, 按照: 01-02-03-.....09-10--11--12--00(取消定时)→...的顺序循环设定定时关机时间。  
长按该键3秒进入童锁模式: 按任何功能键不响应, 并伴随3声急促的警告提示音。

#### 开待机 / 风干键

- (1) 待机状态下轻触, 进入开机状态, LED指示灯带默认打开, 开机默认高档雾量档位, 高档图标长亮。
- (2) 开机状态下再短按一次, 进入风干模式, 风干图标长亮(所有指示灯熄灭, 显示风干图标, 数码管以倒计时方式显示剩余时间)。进入风干模式后, 风机强制高档运行90分钟。
- (3) 进入风干模式后, 再按一次该键, 进入待机状态。
- (4) 工作到缺水时, 如果加湿器还在检水当中检测到有水, 加湿器恢复工作, 否则需按开/键重新开机。

#### 风干指示灯

滤网风干模式开启, 此标长亮

#### 满水指示灯

待机, 开机情况下, 水位达到满水标时, 该标闪烁30秒, 后变长亮。蜂鸣器响30秒。

#### 湿度指示灯

开机状态下常亮, 实时显示湿度。

#### 低档指示灯

小档位, 持续加湿。

#### 高档指示灯

高档位, 持续加湿。

#### 模式键

· 开机状态下, 短按此键, 按照: AI模式--低档模式--高档位循环切换档位。

· 高档模式: 最大档位, 持续加湿;  
· AI模式: 加湿器会根据当前周围环境湿度情况自动调整运行速度, 达到温湿度适宜;

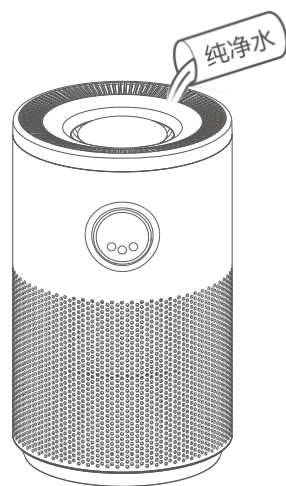
· 睡眠模式: 长按3秒该键进入睡眠模式, 最小档位, 持续加湿, 低噪音运行。

## 加水方式

●【温馨提示】加水时请切断电源。为避免产生水垢，请尽量使用纯净水。

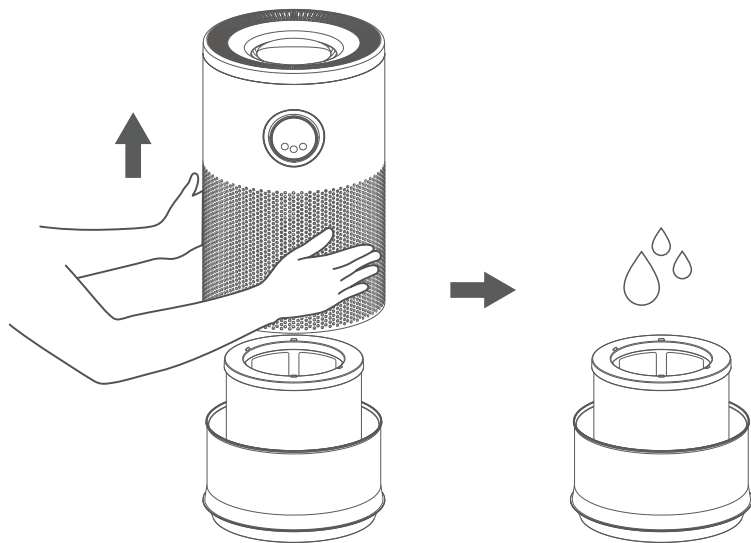
### 加水方式一

直接通过上盖注水口向水箱内注水，请缓慢加水，避免水溢到桌面，注意不能把水加到出风口内。



### 加水方式二

- 取下机器上半部分。
- 将水箱放在下方加水。



04

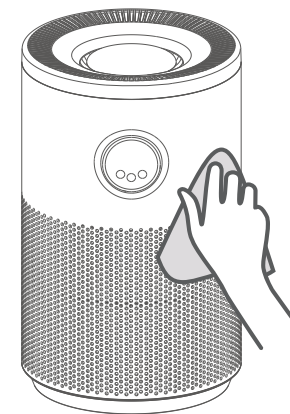
## 清洁保养与除垢

### ⚠ 注意

- 对本机器清洁前，必须先关闭电源开关并拔下插头。
- 清洁保养后，一定要等到充分干燥才能收藏。
- 长期闲置或储存时，请将所有部件存水清空，清洗并晾干，重新安装后，装进包装箱，放置于干燥阴凉处。
- 清洁时，请勿用水直接冲洗机身，可用含少许中性洗涤剂的软布轻擦机器表面，然后抹干。请勿使用诸如汽油之类的溶剂。
- 为避免水垢堆积影响机器寿命，请根据使用地区水质及机器使用频率，3-7天清一次机器，可延长产品使用寿命。

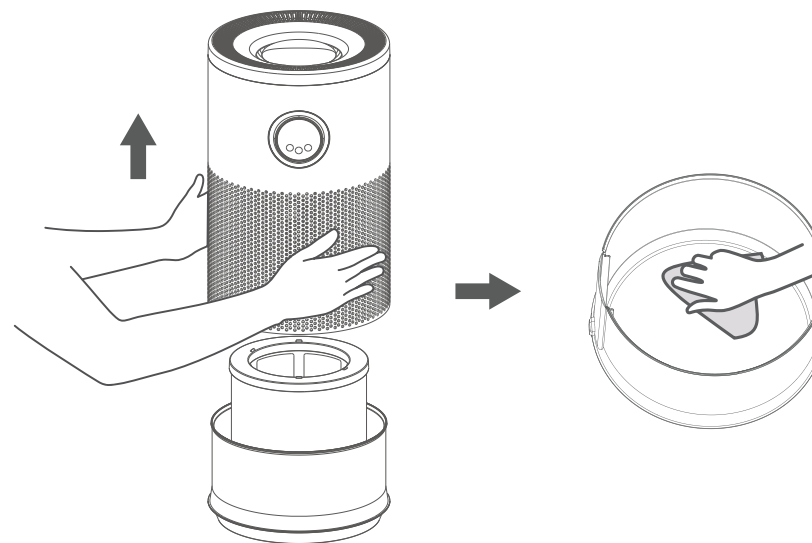
### 机身清洁

机身外部清洁，可直接用干净软湿布擦拭。



### 机器内部的清洁

- 垂直向上提机身，将水箱与机身分离，然后取出滤网。
- 用干净软湿布对水箱内部进行清洁，为避免水垢堆积可使用适当除垢剂清洁，用清水冲洗干净。

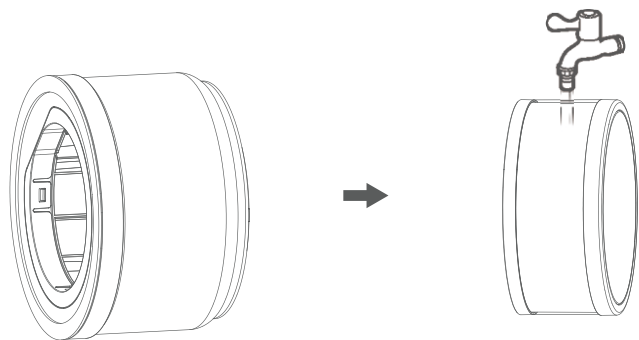


本品的加湿原理是把液态水变成气态水，水分子会蒸发到空气中，但水中杂质不会被蒸发。长期使用，杂质会不断在水箱和加湿滤网上积累。请定期清洁加水滤网和水箱。

05

## 加湿滤网的清洁

·取下滤网组件外的加湿滤网,在水龙头下用慢速水流冲洗干净,水温不能超过40°C。



加湿湿帘是本产品的耗材,使用后湿帘表面可能会出现一些黄白色的残留物质,此物质为水垢,由水中的矿物质组成。水垢会影响加湿性能,但是对人体是健康无害的,建议3-6个月更换一次湿帘如果使用纯净水加湿,湿帘状态良好,则可以使用更长时间。

## 语音识别命令词对应表

15秒语音识别休眠

序号	命令词
1	唤醒词
2	打开加湿器
3	关闭加湿器
4	睡眠模式
5	取消睡眠模式
6	低档零量
7	高档雾量
8	风干模式
9	取消风干模式
10	智能模式
11	取消智能模式
12	打开童锁
13	关闭童锁
14	定时一小时
15	定时二小时
16	定时三小时

序号	命令词
17	定时四小时
18	定时五小时
19	定时六小时
20	定时七小时
21	定时八小时
22	定时九小时
23	定时十小时
24	定时十一小时
25	定时十二小时
26	取消定时

通过语音操作后,蜂鸣器长响一下,以示回应。

## 产品参数

产品名称	加湿器	额定加湿量	450mL/h
产品型号	BP-JS08-BAI	水箱容量	5L
工作电压	12V===	适配器输入电压	100-240V~ 50/60Hz 0.5A
工作功率	6W	适配器输出电压	12V=== 1.0A
执行标准	GB 4706.1-2005、GB 4706.48-2009		

## 环保清单

依据《电子电气产品中限用物质的限量要求》GB/T 26572-2011(也称为中国RoHS 2.0),以下部分列出了本产品中可能包含的有害物质的名称和含量。

部件名称	产品中有害物质的名称及含量					
	铅 (Pb)	汞 (Hg)	镉 (Cd)	六价铬 (Cr6+)	多溴联苯 (PBB)	多溴二苯醚 (PBDE)
外壳组件	×	○	○	○	○	○
电源线组件	×	○	○	○	○	○
风机组件	×	○	○	○	○	○
电路板组件	×	○	○	○	○	○

本表格依据SJ/T11364的规则编制

○:表示该有害物质在该部件所有均质材料中的含量均在GB/T26572(IEC62321)规定的限量要求以下。

×:表示该有害物质至少在该部件的某一均质材料中的含量超出GB/T26572规定的限量要求。但是上表中打“×”的部件,其含量超出是因为目前业界还没有成熟的可替代的技术。



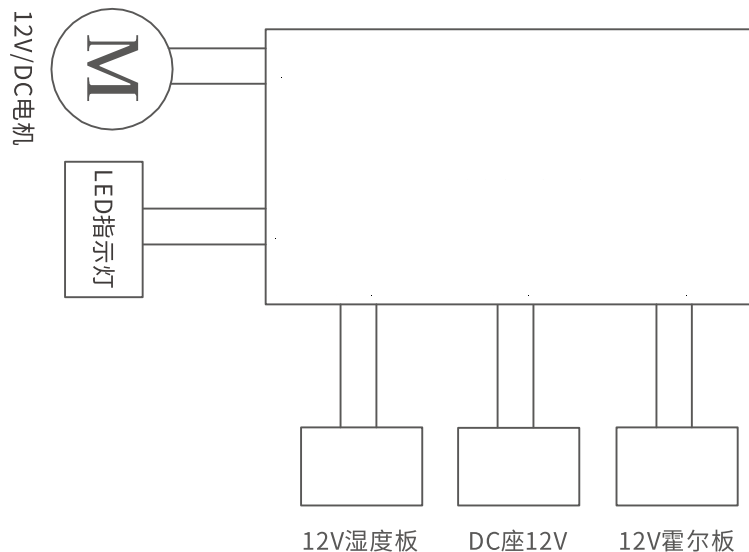
该产品所标环保使用期限是指在按照产品说明正常使用的条件,产品有的有害物质或元素不会泄露或突变的安全年限。

# 故障处理

经以下处理后,加湿器如还不能正常工作,请与客户服务中心或当地维修点联系。

故障现象	可能的解决方法
加湿器不工作	确保加湿器接通了电源。
	确保水箱满水并且加湿器外壳已正确装回底座。
水箱下水慢	蒸发式加湿器加湿量随环境变化而变化,当环境越干燥,加湿越快,当环境湿度大时,下水慢。
	加湿滤网脏污,清洁滤网或更换加湿滤网
底座漏水	确保加湿器中的水不要装得过满。
	确保水平移动整机。
	确保正确放置水箱。如果问题仍然存在,请联系客服中心。
使用一段时间后,加湿滤网会发黄	此物质是水垢,由水中得矿物质组成。水垢会影响加湿性能,但是对人体健康无害。建议每3-6个月更换一次加湿滤网。如果用户使用纯净水加湿,则可以使用更长的时间。
加湿器中发出难闻的气味	建议加湿器长期不使用时,将加湿滤网取出风干。
	清洁或更换加湿滤网。
有水还报缺水	确保下水浮球装配到位/如果问题仍然存在,请联系客服中心。
看不到加湿器中有可见雾冒出,机器是否在工作	本加湿器采用蒸发式加湿技术,湿润空气从加湿器出风口输出,实现零水雾健康加湿。不会产生肉眼看得到得水雾,也不会打湿地板和桌面。
湿度显示不准确	湿度检测需要一些时间。不同传感器测量结果会有差异。不同位置也会引起湿度差异。
加湿器异常噪音	1.请平稳放置加湿器 2.离心风叶松动,请联系客服中心。

# 电气线路图



# 保修卡

顾客	姓名		保修期限 壹年
	地址		
	电话		
	购买日期		
本保修卡各栏目请详细填写 1.本产品自购买日一年内在正常使用状况下免费服务。 2.超过上项所定期限如需更换零配件,则酌情收取检修费。 3.在保修期间,若有下类情形恕不免费修理: a.未能出示保修卡或购买凭证(发票或收据)者。 b.超过保修范围的维修 C.因拆装或改造而造成的损坏。 d.因错误疏忽使用或人为使用不当造成的损坏。 e.非一般家庭使用(如长时间使用于环境恶劣的场所)所造成之故障或损害者。 f.外观因使用而自然污旧者。		检验员	
		经销商签章	

成品尺寸:210x148.5 (mm)

材质:128g双铜纸

要求:彩印, 双面印刷

● Pantone Process Cyan U

C:100 M:0 Y:0 K:0



Pantone 294 U

C:100 M:68 Y:0 K:30