

**BLAUPUNKT**

## User Manual

使用说明书  
多功能电蒸锅



产品以包装内实物为准

*Enjoy it.*

*Enjoy it.*

吉爱普发展有限公司 (商标持有人)  
GIP Development Sarl (Trademark Holder)

广东蓝宝智能科技有限公司  
Guangdong Lanbao Intelligent Technology Co., Ltd.

服务热线: 400 931 0636  
Service Hotline: 400 931 0636

地址: 中山市南头镇尚义路8号  
Address: No. 8 Shangyi Road, Nantou Town, Zhongshan City

多功能电蒸锅 BP-ZG01

**ELECTRIC STEAMER**  
BP - ZG01

尊敬的用户,感谢您使用本公司的产品,为了便于您正确的操作本产品,在使用产品前请仔细阅读产品使用说明书,并将说明书放在一个固定的地方以便您以后查阅。

## 目录

一、产品简介	01
二、产品示意图	01
三、电气原理图	02
四、技术参数	02
五、产品操作使用说明	02
六、清洁与保养	05
七、注意事项	06
八、常见故障及排除方法	07
九、食物接触信息材料表	08
十、有害物质声明	08
十一、保修卡	10

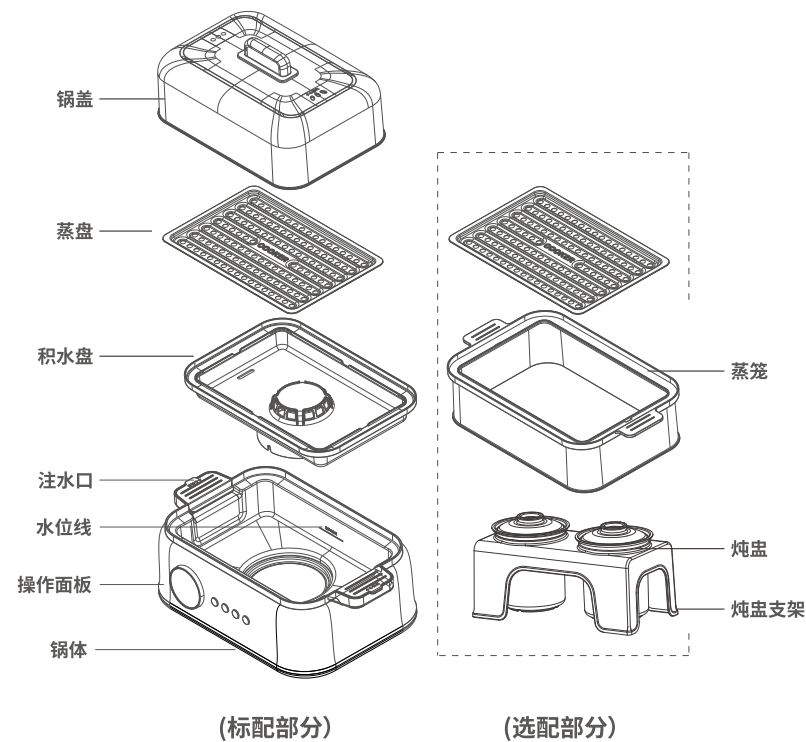
## 使用条件:

- 1、环境温度-10℃至40℃。
- 2、在海拔1500m以下使用。

## 一、产品简介

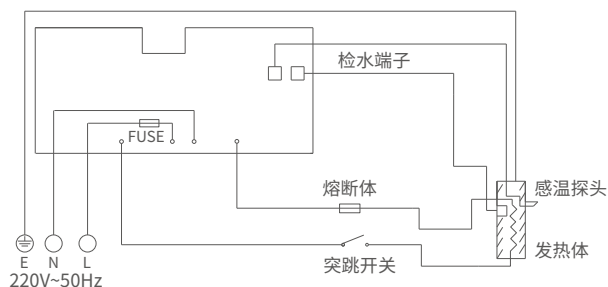
- 1、可定时,预约多种模式,自动烹饪。
- 2、多功能蒸炖锅可适用各种人群需要。
- 3、可视化透明锅盖,观察食材更直观。
- 4、全自动免看火,双重保险防干烧,使用更安全。

## 二、产品示意图



图片仅供参考,产品以实物为准。

### 三、电气原理图



### 四、技术参数

产品名称	多功能电蒸锅	产品型号	BP-ZG01
额定功率	1500W	额定容量	5L
额定电压	220V	额定频率	50Hz
产品尺寸	39x26x28cm	净重	3kg
执行标准	GB4706.1-2005,GB4706.19-2008		

### 五、产品操作使用说明

包装盒中取出电蒸锅及配件，拆去内包装，用食品洗涤剂清洗锅盖、蒸架、积水盘、锅体，并用清水洗净后晾干备用。锅体内部用湿布擦净。

控制面板说明：

- 1、四位8数码管：显示黄色光，故障代码、时间。
- 2、4个按键分别是开关、功能、预约、时间。
- 3、功能分别是蒸、炖、消毒、保温、缺水，指示灯白色。

蜂鸣器：

- 1、每按一次，蜂鸣器鸣叫1声；
- 2、上电/开机/关机蜂鸣器鸣叫1声；
- 3、工作完成时提示3声。
- 4、有故障时蜂鸣器提示5声

故障显示代码：

缺水显示：EO  
 NTC短路显示：E1  
 NTC开路显示：E2  
 NTC超温显示：E3

功能显示及操作说明：

1、上电初始化：

系统上电，蜂鸣器提示1声，全屏（数码管及所有指示灯）点亮1秒；进入待机（数码管显示“— — — —”无功率输出）

2、开/待机：

开机时：按“开关”键，数码管显示“0000”，进入开机状态，数码管及所有指示灯，指示灯常亮，再按“开关”键，进入待机状态，数码管显示“— — — —”；  
 待机时：按“开关”键进入开机状态，可重复循环操作；  
 工作过程中取消功能，按“开关”键进入开机状态；  
 工作过程正常完成，进入开机状态。

3、功能：

开机时，按“功能”键，选择功能，按“蒸、炖、消毒”循环调节，选好功能3秒钟无操作自动进入程序。

3-1、蒸：

功能设置时，蒸指示灯闪烁，数码管闪烁显示时间，默认时间20分钟；  
 未开始工作之前按时间键改变工作时间，全功率加热至沸腾后转入间歇式加热，工作中，蒸指示灯闪烁，数码管常亮，显示时间，工作中按“开关”键取消功能，工作完成后，提示3声，随后自动进入8小时保温程序，此时保温和蒸指示灯闪烁，显示屏显示保温倒计时时间。

3-2、炖：

功能设置时，炖指示灯闪烁，数码管闪烁显示时间，默认时间120分钟；  
 未开始工作之前按时间键改变工作时间，全功率加热至沸腾后转入间歇式加热，工作中，炖指示灯闪烁，数码管常亮，显示时间，工作中按“开关”键取消功能，工作完成后，提示3声，随后自动进入8小时保温程序，此时保温和炖指示灯闪烁，显示屏显示保温倒计时时间。

3-3、消毒：

功能设置时，消毒指示灯闪烁，数码管闪烁显示时间，默认时间10分钟；  
 未开始工作之前按时间键改变工作时间，全功率加热至沸腾后转入间歇式加热，工作中，消毒指示灯闪烁，数码管常亮，显示时间，工作中按“开关”键取消功能，工作完成后，提示3声，进入开机状态。

### 3-4、缺水：

- 1.本产品锅内装置了可检测水位的装置，防止发热盘表面无水干烧对电器造成损坏。使用电蒸锅前，请确保水位感应区域清洁并且未被覆盖。
- 2.由于水的物理特性，检测装置之间有可能会由于水膜的存在而被连通，此时缺水提醒功能将会暂时失效，但是发热盘的干烧保护装置将会持续工作，保护您的电器。
- 3.当检测装置检测到缺水时，将会在显示屏上显示“EO”“缺水”灯亮停止加热。
- 4.遇到缺水提示之后，请往电蒸锅内加入适量的水，当检测装置检测到水位恢复正常之后，电蒸锅显示屏不再显示“EO”“缺水”灯熄，按开关键继续工作。

### 预约：

预约设置时，数码管闪烁显示预约时间，默认1小时(可调时间1-24小时之间)，通过按预约键调节预约时间，每次30分钟一调，预约设置时，可按“预约”键，取消预约功能，3秒后无操作自动进入预约程序，数码管闪烁，显示预约倒计时时间，工作中长按“开关”键3秒取消功能。

### 时间：

按时间键可以调正时间(选好程序后，可调时间先从程序默认时间向最大时间调，调到最大时间后进入最小时间调。

产品名称	默认时间	最小时间	最大时间	自动保温时间
蒸	20分钟	10分钟	90分钟	8小时
炖	120分钟	60分钟	180分钟	8小时
消毒	10分钟	5分钟	30分钟	0小时
预约	1小时	1小时	24小时	8小时

### 温馨提示：

- 1、在电蒸锅中加入热水可适当减少蒸煮时间，但要注意蒸煮时间按个人喜好及食物的要求调节。
- 2、电蒸锅内的食物不要装太满，应尽量留出适当空间以便蒸汽流动。
- 3、只要不断熟悉电蒸锅便能恰到好处地掌握蒸煮时间。要得到理想的蒸煮效果，应尽量使食物块大小相近，如果大小不同的食物可将最小块放于顶端。
- 4、如果蒸煮食物量较大，可以中途打开锅盖翻动食物。
- 5、电器上的默认时间均根据冷水蒸煮及食物放在电蒸锅内时而进行设置。

## 六、清洁保养

为了安全和长久的使用本产品，请仔细进行日常检查和维护。

- 1、每次使用后请务必拔出电源线插头，然后将电蒸锅内的水倒出，并待电蒸锅完全冷却后才能开始清洗。
- 2、每次使用后请务必拔出电源线插头，然后将电蒸锅内的水倒出，并待电蒸锅完全冷却后才能开始清洗。
- 3、每次使用后，可用拧干的湿布擦洗电蒸锅底座与内胆。
- 4、定期清洁不锈钢蒸架、积水盘，积水盘下部的缺口不可堵塞。
- 5、用完后应倒掉电蒸锅里的用过的水，每次蒸煮应换上干净水。
- 6、切勿将整个电蒸锅放入水中清洗。
- 7、收藏前应晾干各部件再放置安全、干燥处。

注意：在电蒸锅内表面完全冷却前，不要试图用手或人体其它部位触摸电蒸锅内表面，以免烫伤。

### 清除水垢

电蒸锅使用1-2次后，水垢会沉积在锅底部内表面上，水垢的多少取决于用户所在地的水质。建议定期清除水垢，以免热交换受阻，从而延长电蒸锅使用寿命

- 1、加水至“最高水位线”线以下位置。(水量最少0.6L)
- 2、将配赠的柠檬酸或白醋倒入电蒸锅内。
- 3、确认将蒸架装好，将锅盖盖好，目的是避免在蒸煮时水沸后水溢出。
- 4、插上电源，将蒸煮时间设定在5分钟左右，开始加热蒸煮；结束后拔掉电源插头，待醋液完全冷却后再将醋液倒出。
- 5、用湿棉布擦拭锅体装水内表面，并用清水反复冲洗去除醋味。

注意：每次使用完成后，建议用拧干的湿棉布将水垢擦拭干净，避免日积月累。

## 七、注意事项

- 1、本产品不能让肢体不健全、感觉或精神上有障碍或缺乏相关经验的知识的人(包括儿童)使用,除非有负责他们安全的人对他们使用本产品进行监督或指导。
- 2、接通电源前,应确认所用电压与产品上标识的电压相符,电源应使用有可靠的接地插座,避免与其它电器共用一个插座,并远离易燃易爆物品。
- 3、如果电源软线损坏,为避免危险,必须由制造厂指定维修点或专业人员来更换。
- 4、产品不能让儿童单独操作使用,要放在婴幼儿不能触及的地方,以及成人应监督儿童以保证其不玩耍器具,以避免触电、烫伤等危险事故发生。
- 5、使用前必须确认蒸锅内已加水且覆盖底面(水量最少0.6L),方可接通电源。电蒸锅加水时,水量不可超出“最高水位线”。
- 6、使用前必须正确装配各部件,必须使用专为电蒸锅配置的部件。
- 7、本电蒸锅不能无水干烧,接通电源前必须确认锅内有说明书规定的水量。
- 8、使用中如果您接触的部位很热,应采取隔热措施或戴上隔热手套操作,并避免人体与蒸汽流直接接触,以免烫伤。
- 9、电蒸锅在热的状态下,取下上层部件时,应当小心粘带下层部件而引起翻带食物等。
- 10、清洗电蒸锅前必须拔下电源线插头,并等到电蒸锅完全冷却后进行清洗。不得将电蒸锅浸入水中,或采用可能使水进入产品锅身内的操作,以免造成危险。
- 11、出现下列情况时,不得使用电蒸锅,应送指定维修点检修。
  - \*电蒸锅底座受损破裂;
  - \*电蒸锅功能不正常;
  - \*电源线破损;
  - \*其他异常情况发生时。
- 12、本产品只限家庭使用,不得用于商业营业,不得在户外使用。
- 13、在电蒸锅工作期间,为避免烫伤请勿触锅盖的出汽高温部位。
- 14、器具不能在外接定时器或独立的遥控控制系统的方式下运行。
- 15、为避免发生触电事故,请不要用潮湿的手触摸电源线插头及操作电源开关。
- 16、如果注水太满,沸水可能会溢出。

## 八、常见故障及排除方法

故障现象	原因	处理方法
指示灯不亮 发热管不加热	1、电源没有接通 2、电路板损坏	1、检查开关,插头是否插到 位,插座、电源引线是否完好 2、送回指定的服务中心进行 维修
指示灯不亮 发热管加热	电路板损坏	请送回指定服务中心进行维修
显示正常不发热	1、发热装置损坏 2、电路板接线断开	请送回指定服务中心进行维修
显示屏显示EO	缺水	往锅体里加入适量的水
显示屏显示E1	传感器短路保护	请送回指定服务中心进行维修
显示屏显示E2	传感器开路保护	请送回指定服务中心进行维修
显示屏显示E3	高温保护	待冷却后重新启动
水中有脏物浮起 或有异味	未清洗干净	停止工作,待产品冷却后 进行清洗
水干后仍然处于 工作状态	传感器故障	请送回指定服务中心进行维修
干烧保护后再定 时加热机器不工作	发热管未完全 冷却防干烧温 控器没有复位	在锅体加入足够的水量 使发热管冷却1分钟以上

## 九、多功能电蒸锅食品接触材料信息表

本产品符合相应食品安全国家标准要求, GB4806.1-2016“食品接触用”材料及其执行标准的符合性信息说明如下:

部件名称	材质牌号/成分)	执行标准	检测结果
发热盘、螺钉、蒸盘	不锈钢 (06Cr19Ni10)	GB4806.9-2016	符合国家标准要求
硅胶密封圈	硅橡胶	GB4806.11-2016	符合国家标准要求
内胆、积水盘、炖盅架	PP	GB4806.7-2016	符合国家标准要求
炖盅、炖盅盖	陶瓷	GB4806.4-2016	符合国家标准要求
锅盖、蒸笼	PC	GB4806.7-2016	符合国家标准要求

## 十、本产品中部件可能包含的有害物质声明


依据《电子电气产品有害物质限制使用标识要求》GB/T26572-2011(也称为中国ROHS2.0),以下部分列出了本产品中可能包含的有害物质的名称和含量。

部件名称	有毒有害物质或元素					
	铅 (Pb)	汞(Hg)	镉(Cd)	六价铬 (Cr(VI))	多溴联苯 (PBB)	多溴二苯醚 (PBDE)
不锈钢蒸架	○	○	○	○	○	○
塑料件	○	○	○	○	○	○
PCB板组件	×	○	○	○	○	×
电源线	×	○	○	○	○	○
内部线	○	○	○	○	○	○
温控线	○	○	○	○	○	○
发热组件	○	○	○	○	○	○

本表格依据SJT11364的规则编制

○: 该部件所有均质材料中的含量均在GB/T26572(EC62321)规定的限量要求以下。

×: 表示该有害物质至少在该部件的某一均质材料中的含量超出GB/T26572规定的限量要求。但是上表中打“×”的部件,其含量超出是因为目前业界还没有成熟的可替代的技术。

	<p>环保使用期限</p> <p>在产品本体上标示的该标志表示环境保护使用期限为10年。电子电气产品的环境保护使用期限是指电子电气产品中所含的有毒有害物质或元素不会向外部泄露或出现突然变异, 并且电子电气产品的用户在使用该电子电气产品时也不会对环境造成严重污染或对人体、财产带来严重损害的期限。在环境保护期限内, 请按照使用说明书使用本产品。《废弃电器电子产品回收处理管理条例》提示性说明</p> <p>为了更好地关爱及保护地球, 当用户不再需要此产品或产品寿命终止时, 请遵守国家废弃电器电子产品回收处理相关法律法规, 将其交给当地具有国家认可的回收处理资质厂商进行回收处理。</p>
---	---

### 蒸煮参考时间


蒸虾	-----10-12分钟
蒸鱼	-----15-20分钟
排骨	-----25-30分钟
蒸饭	-----30-40分钟
玉米	-----30-35分钟
娃娃菜	-----10-12分钟
蒸水蛋	-----10-15分钟
生面馒头	-----30-45分钟

### 炖煮参考时间

燕窝	-----30分钟
炖粥	-----60分钟
甜汤	-----60-70分钟
炖汤	-----60-90分钟

\* 因食材品种、大小及个人口味要求不同, 烹饪时间请以实际情况为准!

# 保 修 卡

顾 客	姓 名:		保 壹 修 期 限 年
	地 址:		
	电 话:		
	购买日期:		
<p>本保修卡各栏目请详细填写</p> <p>1. 本产品自购买日一年内在正常使用状况下免费服务。</p> <p>2. 超过上项所定期限如需更换零配件, 则酌情收取检修费。</p> <p>3. 在保修期间, 若有下类情形恕不免费修理:</p> <p>a. 未能出示保修卡或购买凭证(发票或收据)者。</p> <p>b. 超过保修期的维修。</p> <p>c. 因拆装或改造而造成的损坏。</p> <p>d. 因错误/疏忽使用或人为使用不当造成的损坏。</p> <p>e. 非一般家庭使用(如长时间使用于环境恶劣的场所)所造成之故障或损害者。</p> <p>f. 外观因使用而自然污旧者。</p>		检 验 员	
		经 销 商 签 章	