

尺寸: 210×140mm

材质: 105g铜 彩印印刷

保修卡

按照使用说明书上的注意事项, 在正常使用状态下发生故障和损坏, 本公司免费维修, 请持此保修卡委托给购买处的销售店;

机型		修理事项
姓名		
住址		
电话		
· 购买日 年 月 日	· 销售店名、地址	
保修期限 购买日起1年内		

如不填写以上信息, 保修卡内容无效
保修期内以下情况需支付相关修理费用

- 未按照使用说明书上的注意事项使用时所发生的故障和损坏
- 由于使用不当或擅自拆除、维修(未经本公司认可的维修处)导致的故障和损坏
- 正常使用的损耗
- 由于火灾、地震、水灾、雷电和其他公害、盐害、气害(二氧化硫等)、电压异常、使用指定以外的电源(电压、功率)、过高温度及低温导致的故障和损坏
- 本保修卡未填写购买年月日、姓名、销售店名、以及有改写原本填写的内容
- 消耗品更换

本保修卡所记录内容仅在中国国内有效

吉爱普发展有限公司 (商标持有人)
GIP Development Sarl (Trademark Holder)
广东蓝宝智能科技有限公司
Guangdong Lanbao Intelligent Technology Co., Ltd.
服务热线/Service Hotline: 4008929038
地址: 中山市南头镇尚义路8号首层之三
Address: Unit 3, 1/F No. 8 Shangyi Road, Nantou Town, Zhongshan City

BLAUPUNKT

User Manual

使用说明书
双面立式取暖器



Enjoy it.

双面立式取暖器
DOUBLE-SIDED VERTICAL HEATER
H13

目 录

1、产品参数	01
2、安全注意事项	02
3、产品部件名称	03
4、电路图	03
5、使用注意事项	04
6、使用方法	05
7、清洁与保养	07
8、故障分析与排除	07
9、关于环保	08

产品参数

产品名称	双面立式取暖器	产品型号	H13
额定电压	220V~	额定频率	50Hz
额定功率	1100W	产品净重	3.3kg
产品尺寸	210×210×610 (mm)		
执行标准	GB 4706.1-2005; GB 4706.23-2007		



01

安全注意事项

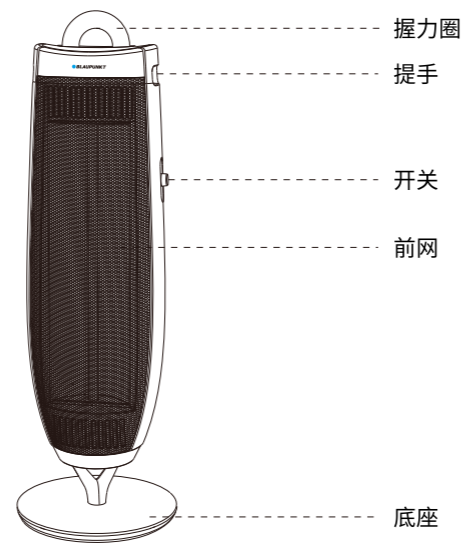
- 01、如果电源软线损坏, 为了避免危险, 必须由制造商、其他维修部门或类似的专业人员更换。
- 02、请在规定电压和频率220V~50Hz的电源下使用。
- 03、插头破损, 插座松动时, 禁止使用。
- 04、请勿用湿手插入或拔出插头。
- 05、电源线插头及插座有灰尘或水迹, 请及时擦拭干净。
- 06、插头需要彻底插入插座。
- 07、禁止改装, 除维修人员以外请不要拆卸或维修。
- 08、在浴缸、喷头或游泳池的四周不得使用本加热器。
- 09、请勿将本机浸放于水中或其他液体中。
- 10、请勿在阳光直接照射下使用本加热器。
- 11、请勿覆盖产品使用和不正确的放置, 以免引发火灾危险。
- 12、请勿让孩童单独使用或放在儿童触摸得到的地方。
- 13、握力圈请勿给孩童玩耍, 以免造成烫伤。
- 14、本产品不适合儿童及肢体不健全, 感官或精神上有障碍或缺乏相关经验和知识的人使用, 除非有人指导他们如何安全使用本产品, 监督他们掌握安全的使用方法。
- 15、产品运转时, 请勿向产品内插入手指或其他物品。
- 16、如果本机出现任何损坏或故障, 为避免危险, 请立即停止使用, 以及到本公司的指定维修中心进行维修, 请勿自行拆卸、检查或更换不符合安全规格的配件。
- 17、发生异常时, 请立即终止使用, 以免造成火灾、触电或受伤, 例如: 电源线或插头异常发热、有异常烧焦味、触动电源线会有通电不稳定的现象等异常或故障。
- 18、清洁或检查本机前, 必须先关机、拔掉插头及切断电源。
- 19、清洁本机, 应用干布抹擦, 不要用任何腐蚀性的洗涤剂或溶剂等, 及严禁用水冲洗。
- 20、停止使用时, 应先关机并将电源插头拔下, 拔下插头时应注意安全, 不要用手拉拔电源线。
- 21、本机长期不使用, 应关机及拔下电源插头, 并包装好本机以防灰尘进入机内, 以及存放于干爽通风处。
- 22、严禁摆放易燃、易爆物品在本机周围, 也不可以在充满可燃气体及粉尘的场合下使用本机, 请将本机远离任何火源及热源。
- 23、电源线要摆放好, 防止行走时绊倒。
- 24、请勿放置任何物品在本机上亦不可将本机放置在电源插座的下方。
- 25、取暖器工作状态下严禁触摸出风口, 以免烫伤。
- 26、保持取暖器四周通风顺畅, 以避免发生火警意外或故障。
- 27、严禁将电源线触碰或接近出风口, 以免因高温损毁电源线。
- 28、本机要放置平坦稳固的桌面或地面使用, 严禁在湿度高的地方使用本机。
- 29、请确定没有水滴或雨水进入本机内, 以避免发生漏电危险。
- 30、严禁将可燃物及未干的衣服覆盖在本机出风口上, 避免发生火灾或触电危险。
- 31、当使用本机时, 不可将出风口贴近墙壁、窗帘等附近, 否则会阻塞气流而发生火警意外。
- 32、握力圈放置受热时间不要超过二十分钟, 拿下握力圈时, 请先轻轻触摸一下其表面温度是否在自己的可承受范围内, 以免造成烫伤。



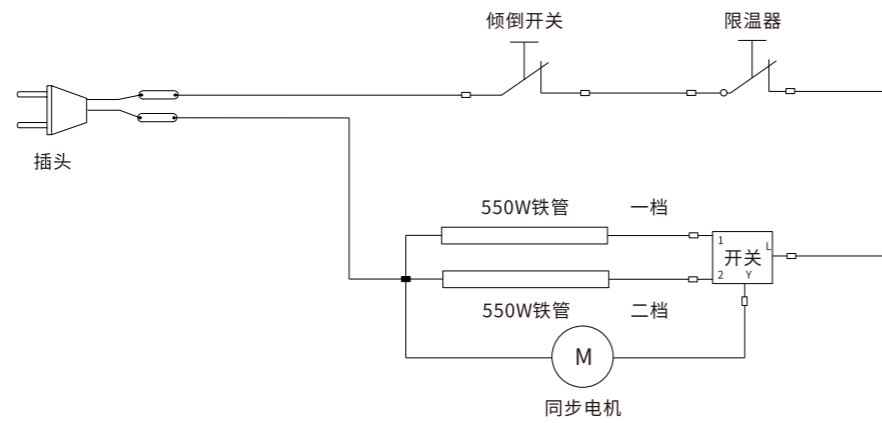
警告：禁止覆盖

02

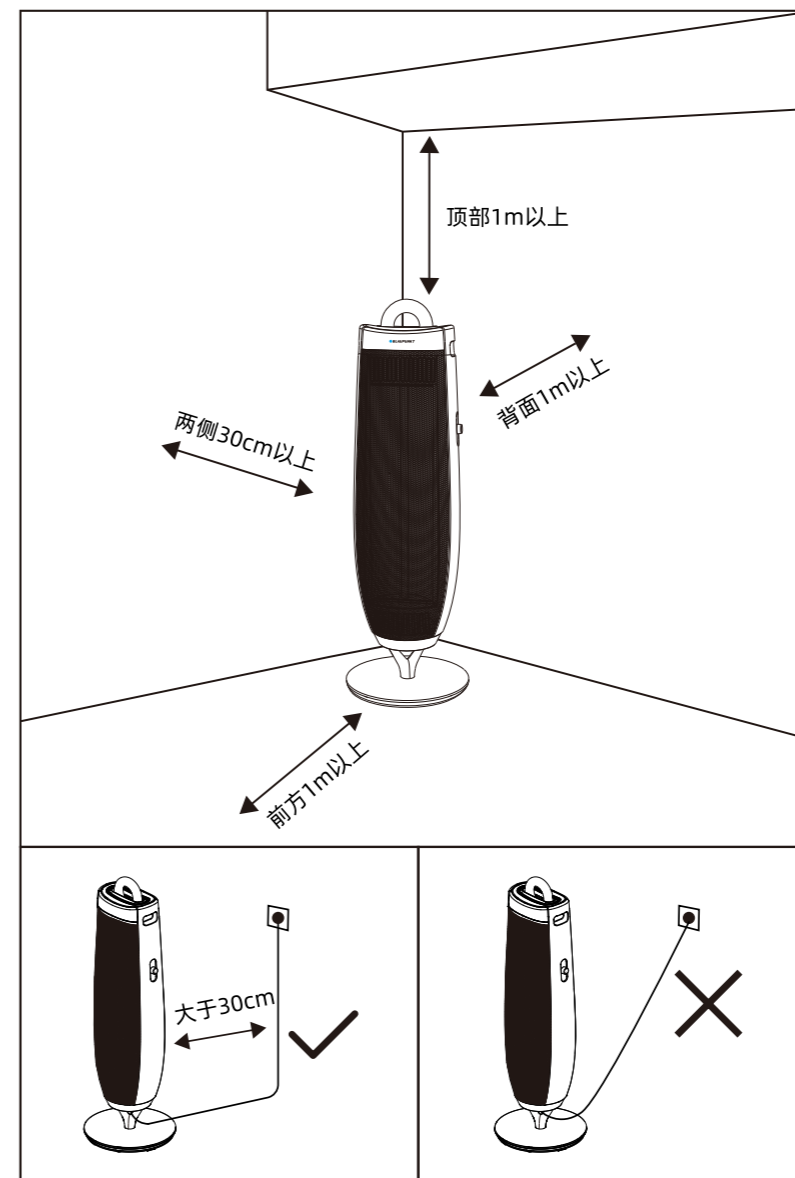
产品部件名称



电路图



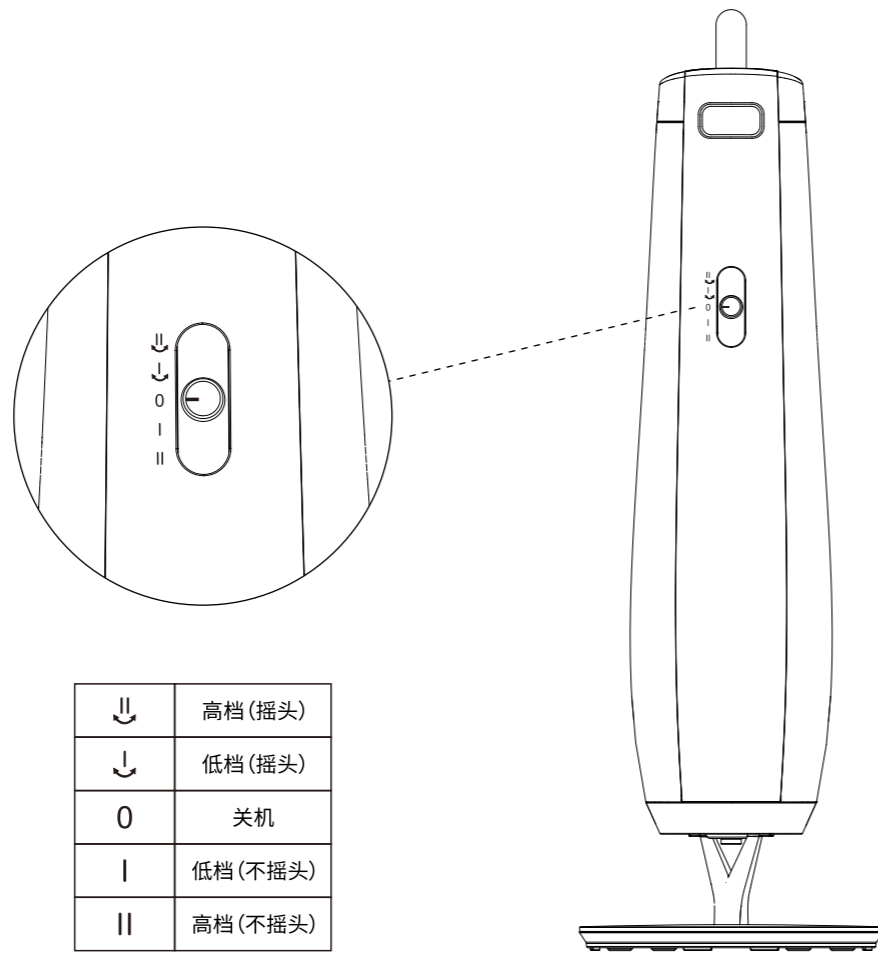
使用注意事项



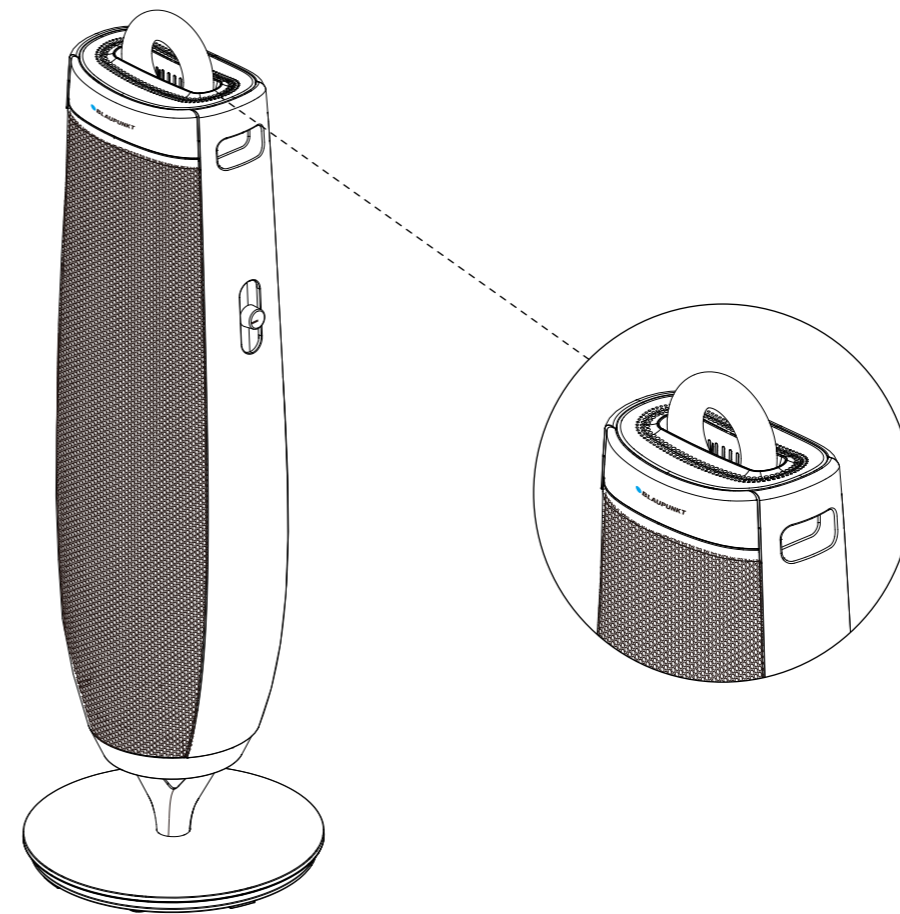
注：电源线需贴地走线，以保证电源线远离出风口30cm以上。

使用方法

开关机/升降档：把机身侧面的开关上下拨动，可根据需求调整档位。



05



注意：

- 握力圈为取暖器的附赠品。
- 握力圈放置受热时间不要超过二十分钟。
- 拿下握力圈时，请先轻触其表面温度是否在自己的可承受范围内，以免烫伤。
- 受热后的握力圈请勿给孩童玩耍，以免烫伤。

06

清洁与保养

- 1、进行清洁保养前一定要拔下电源线插头。
- 2、切勿直接用水冲洗机身，可用含少许中性洗涤剂的软布擦拭，然后抹干；请勿使用诸如汽油之类的溶剂。
- 3、清洁保养后一定要等到充分干燥后才能通电使用或收藏。
- 4、长期不用时，请将取暖器清洁干净，待其干燥后装回原包装盒内，置于干燥处安放。
- 5、产品保管必须远离高温、潮湿、化学品存放处及严禁用重物压迫。

故障分析与排除

故障现象	可能原因	排除方法
不运行	插头没有插好	确认插头已完全插入插座
	机械拨动开关没有拨到位	将开关拨到位
不制热	产品处于关机状态或插座不通电	换一个插座测试并将机器关机后重新开启


关于环保

有害物质限制使用标识表						
部件名称	有害物质名称					
	铅 (Pb)	汞 (Hg)	镉 (Cd)	六价铬 (Cr)	多溴联苯 (PBBs)	多溴联苯醚 (PBDs)
电子元器件	○	○	○	○	○	○
五金件	○	○	○	○	○	○
塑料件	○	○	○	○	○	○
印刷品	○	○	○	○	○	○
电机	○	○	○	○	○	○
控制器类	○	○	○	○	○	○
电源线	○	○	○	○	○	○

本表格根据SJ/T11364的规定编制。

○ 代表该有害物质在该部件所有均质材料中含量均在GB/T26572规定的限量要求以下。

× 代表该有害物质至少在该部件的某一均质材料中的含量超出GB/T26572规定的限量要求。

 <p>有害物质限制使用标志</p>	<p>环保使用期限10年:表示本产品中含有的有害物质不会发生外泄或突变, 用户在产品说明书所述情况下正常使用本产品不会对环境造成严重污染或对其人身、财产造成严重损害的期限。</p> <p>箭头循环标志:表示本产品可回收利用。超过使用期限或经过维修无法正常工作后, 不应被随意丢弃, 请交由正规回收渠道以及有废弃电器电子产品处理资格的企业处理, 正确的处理方法请查阅国家或当地有关旧电器电子产品的处理规定。</p>
---	--

以上标识均依据中国有害物质限制使用管理办法及其配套标准SJ/T11364要求执行, 本产品长期使用不会对人体产生危害, 请放心使用。